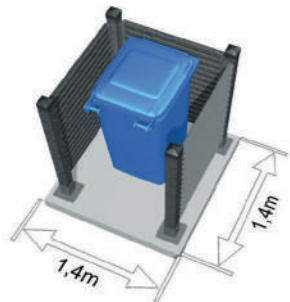




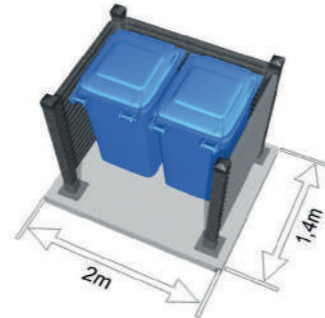
EQABRI®

ECOABRI 360 SF
Sortie frontale 1 bac



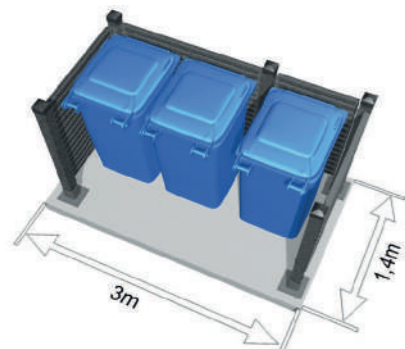
Dimension dalle béton
Épaisseur 15 cm mini, de niveau +/- 1 cm

ECOABRI 720 SF
Sortie frontale 2 bacs



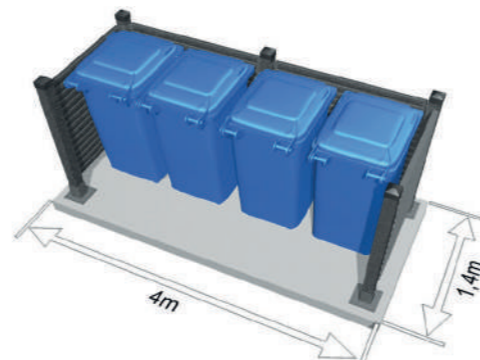
Dimension dalle béton
Épaisseur 15 cm mini, de niveau +/- 1 cm

ECOABRI 1080 SF
Sortie frontale 3 bacs



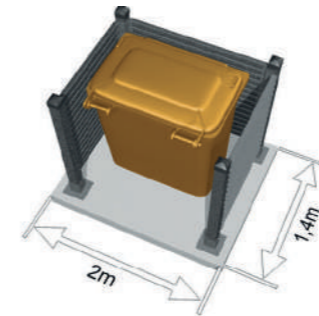
Dimension dalle béton
Épaisseur 15 cm mini, de niveau +/- 1 cm

ECOABRI 1440 SF
Sortie frontale 4 bacs



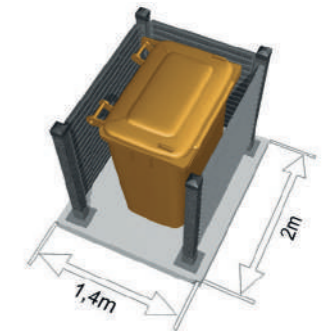
Dimension dalle béton
Épaisseur 15 cm mini, de niveau +/- 1 cm

ECOABRI 660 SF
Sortie frontale 1 bac



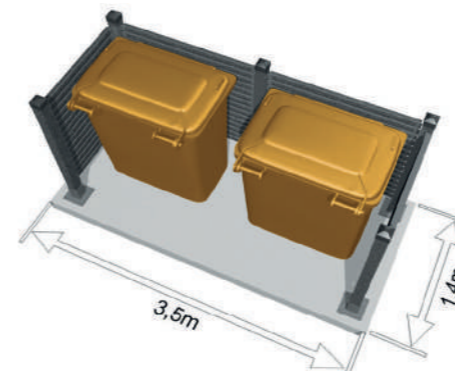
Dimension dalle béton
Épaisseur 15 cm mini, de niveau +/- 1 cm

ECOABRI 660 SL
Sortie latérale 1 bac



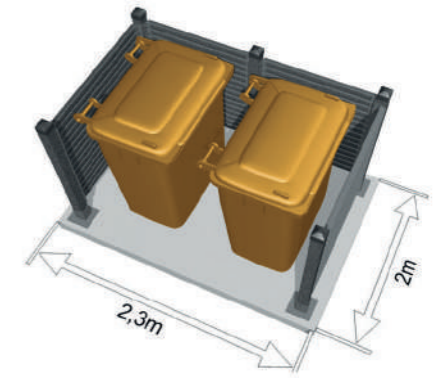
Dimension dalle béton
Épaisseur 15 cm mini, de niveau +/- 1 cm

ECOABRI 1320 SF
Sortie frontale 2 bacs



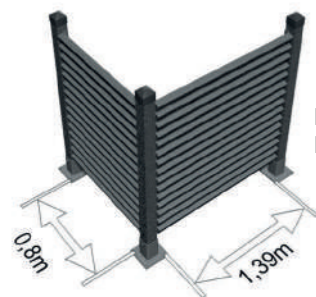
Dimension dalle béton
Épaisseur 15 cm mini, de niveau +/- 1 cm

ECOABRI 1320 SL
Sortie latérale 2 bacs



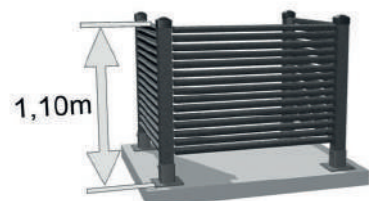
Dimension dalle béton
Épaisseur 15 cm mini, de niveau +/- 1 cm

Dimensions de panneau standard



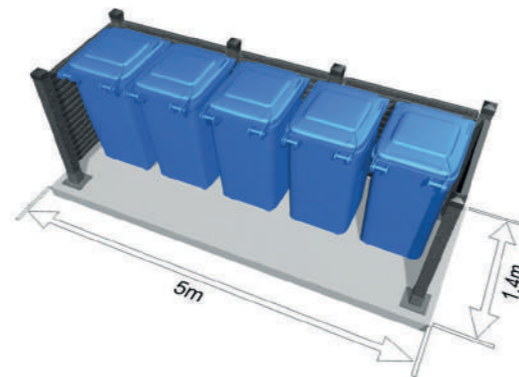
Panneau 1,39 m
Panneau 0,8 m

Hauteurs de panneau standard



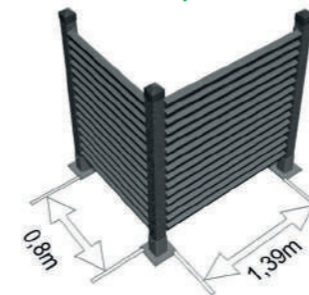
Pour bac à roulettes
de 240 L et 360 L

ECOABRI 1800 SF
Sortie frontale 5 bacs



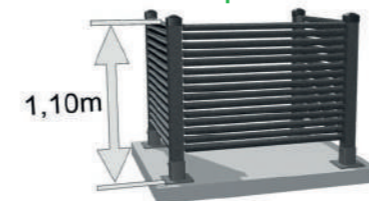
Dimension dalle béton
Épaisseur 15 cm mini, de niveau +/- 1 cm

Dimensions de panneau standard



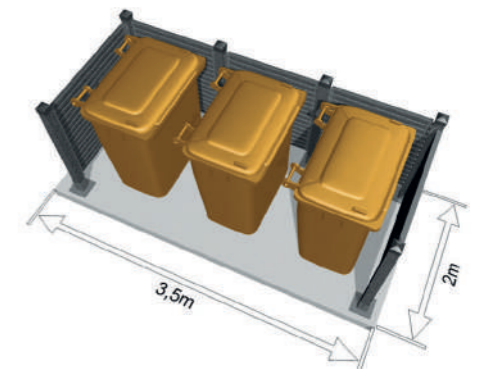
Panneau 1,39 m
Panneau 0,8 m
Poteaux de section
90 x 90

Hauteurs de panneau standard



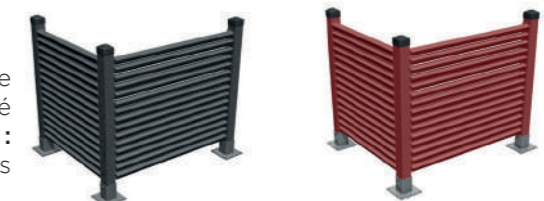
Pour bac à roulettes
de 750 L

ECOABRI 1980 SL
Sortie latérale 3 bacs



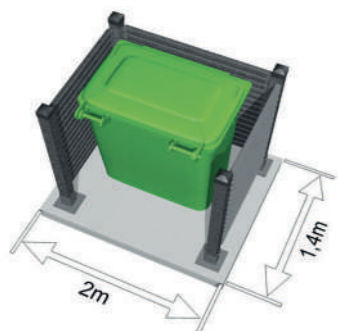
Dimension dalle béton
Épaisseur 15 cm mini, de niveau +/- 1 cm

Panneaux et poteaux en composite
Fibre de verre et polyester pultrudé
2 choix de couleurs :
gris urbain ou rouge bois



ECOABRI 750 SF

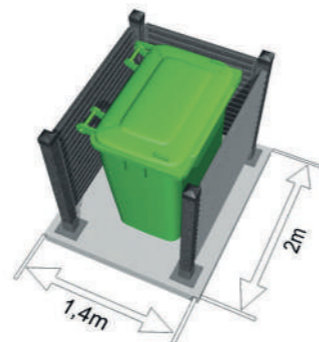
Sortie frontale 1 bac



Dimension dalle béton
Épaisseur 15 cm mini, de niveau +/-1 cm

ECOABRI 750 SL

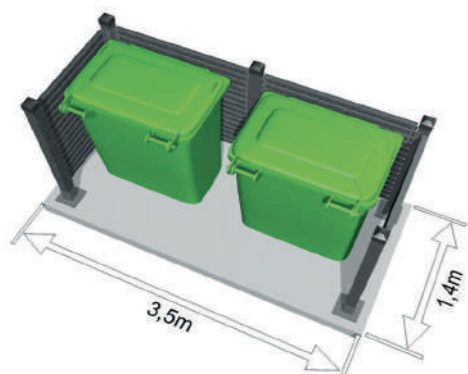
Sortie latérale 1 bac



Dimension dalle béton
Épaisseur 15 cm mini, de niveau +/-1 cm

ECOABRI 1500 SF

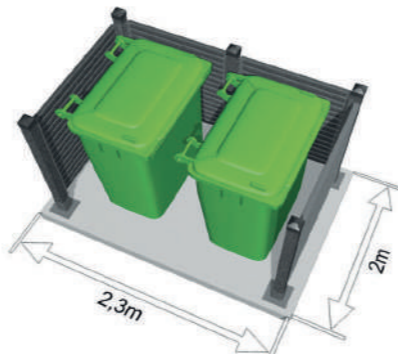
Sortie frontale 2 bacs



Dimension dalle béton
Épaisseur 15 cm mini, de niveau +/-1 cm

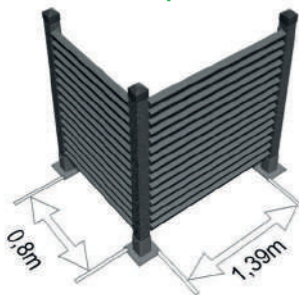
ECOABRI 1500 SL

Sortie latérale 2 bacs



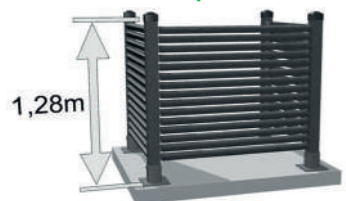
Dimension dalle béton
Épaisseur 15 cm mini, de niveau +/-1 cm

Dimensions de panneau standard



Panneau 1,39 m
Panneau 0,8 m
Poteaux de section
90 x 90

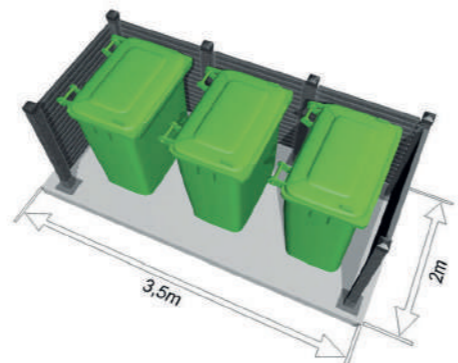
Hauteurs de panneau standard



Pour bac à roulettes
de 750 L

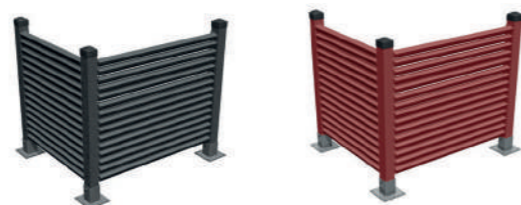
ECOABRI 2250 SL

Sortie latérale 3 bacs

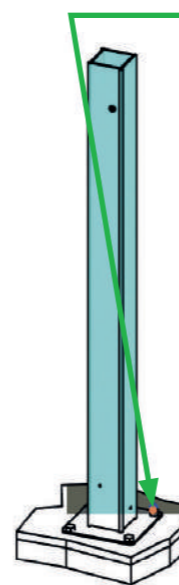


Dimension dalle béton
Épaisseur 15 cm mini, de niveau +/-1 cm

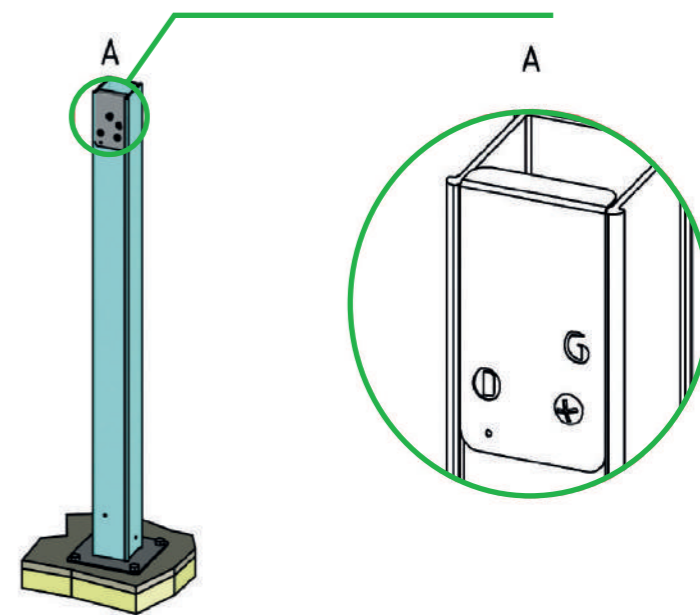
Panneaux et poteaux en composite
Fibre de verre et polyester pultrudé
2 choix de couleurs :
gris urbain ou rouge bois



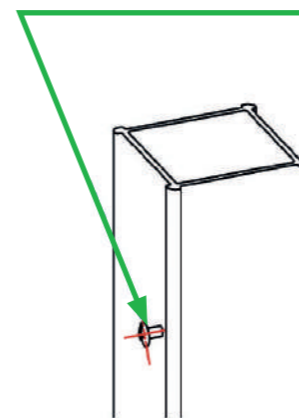
- 1 Après traçage:
Fixer premier poteau au sol
Point de départ de l'ensemble



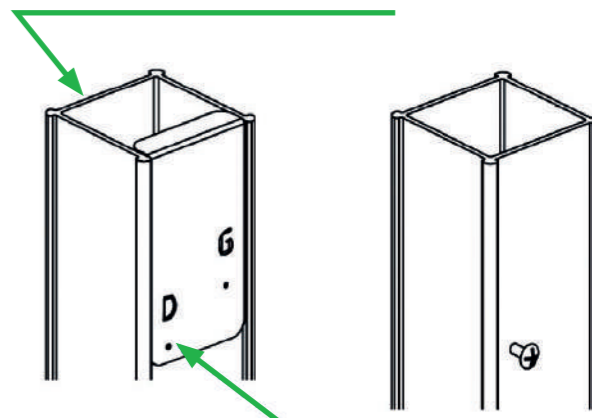
- 2 Mise en place du gabarit de perçage fourni
et perçage O3 à l'aide du foret fourni



- 3 Mise en place partielle
d'une vis penture 6/20 fournie

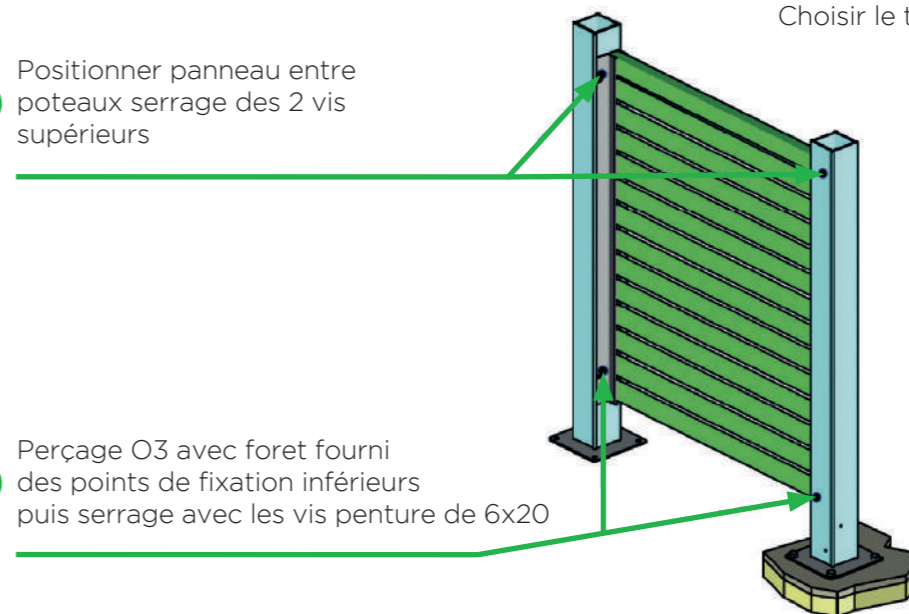


- 4 Répéter l'opération 2-3
sur le poteau opposé



Choisir le trou côté intérieur du mobilier

- 5 Positionner panneau entre
poteaux serrage des 2 vis
supérieurs



- 6 Perçage O3 avec foret fourni
des points de fixation inférieurs
puis serrage avec les vis penture de 6x20