



## **Cuve Béton/Acier Livret de maintenance**



ISO 9001  
CERTIFIÉ  
ISO 14001  
CE

## Sommaire

### 1- Utilisation moteur portable et tige de commande .Page 4

#### **A. Descriptif du coffret moteur portable**

#### **B. Recommandations d'utilisation de la tige de commande**

**b1.** Tige de commande à limiteur de couple intégré

**b2.** Tige de commande de secours

### 2- Recommandations Importantes .....Page 5

#### **A. Présentation des outils de mise en sécurité**

### 3- Pompage et nettoyage complet de la machine .....

**a.** Intérieur cuve

**b.** Intérieur cabine

**c.** Plateau, trémie, trappe et potelet

**Page 6**

### 4- Contrôle des parties souterraines .....

#### **A. Attaches des chaînes sur le chariot et graissage paliers**

**a1.** Graissage de l'ensemble paliers, pignons, chaînes

**a2.** Contrôle de la fixation de la chaîne

**Page 7**

#### **B. Galets de guidage du chariot**

#### **C. Cabines**

**c1.** Fixation de la cabine

**c1.** Fixation de la trappe trou d'homme

**c2.** Fixation des bavettes

#### **D. Oméga de guidage des bavettes**

#### **E. Graissage du réducteur**

## Sommaire

<b>5- Contrôle des parties visibles .....</b>	<b>Page 8-9</b>
<b>A. Plateau.....</b>	<b>Page 8</b>
<b>a1.</b> Positionnement plateau	
<b>a2.</b> Positionnement et fixation petit capot	
<b>B. Trémie.....</b>	<b>Page 8</b>
<b>b1.</b> Fixation trémie	
<b>b2.</b> Fixation des panneaux inox	
<b>b3.</b> Autocollant	
<b>b4.</b> Axe du tiroir et fixation poignée	
<b>b5.</b> Système ECOSTOP et axes de palette	
<b>C. Trappe.....</b>	<b>Page 9</b>
<b>c1.</b> Fixation vérins et graissage tiges	
<b>c2.</b> Fixation trappe	
<b>c3.</b> Fonctionnement et graissage de la serrure	
<b>c4.</b> Trous d'évacuation d'eau	
<b>c5.</b> Autocollant	
<b>D. Potelet.....</b>	<b>Page 9-10</b>
<b>d1.</b> Ouverture et fermeture porte	
<b>d2.</b> Connectique batterie	
<b>d3.</b> Connectique embase	
<b>d4.</b> Fixation embase	
<b>d5.</b> Note technique	
<b>6- Annexes : Nomenclatures .....</b>	<b>Page 12-13-14-15</b>
-Trappe.....	Page 12
-Trémie.....	Page 13
-Arbre de transmission.....	Page 14
-Potelet.....	Page 15

## 1- UTILISATION MOTEUR PORTABLE ET TIGE DE COMMANDE

### A. Descriptif du coffret moteur portable



Le coffret moteur portable comporte une perceuse, un chargeur de batterie et deux batteries.

Caractéristiques coffret disponible :

Perceuse + batterie HILTI

**Réglage couple sur 15.**

**Utilisation normale vitesse 3 ou 4.**

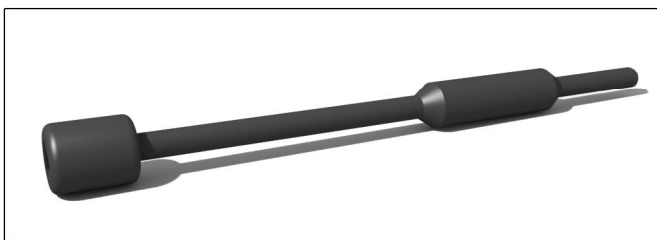
**-NE JAMAIS TOURNER LA TIGE AVANT SON EMMANCHEMENT SUR LA PRISE DE FORCE.**

**-EN CAS DE SURCHARGE - UTILISER LA TIGE DE SECOURS VITESSE 1 OU 2.**

### B. Recommandations d'utilisation de la tige de commande

**-NE JAMAIS UTILISER UNE AUTRE TIGE DE COMMANDE QUE CELLE FOURNIE PAR ECOLLECT.**

**b1.** Tige de commande à limiteur de couple incorporé :

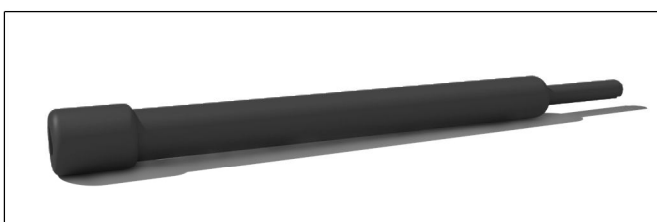


**-Utilisation :** Permanente.

Débrayage automatique en fin de course haut et bas ou lorsque survient un problème de coincement anormal du système (vandalisme, accident).

**-Maintenance :** Graissage de l'emmanchement de tige avant utilisation.

**b2.** Tige de commande de secours :



**-Utilisation :** Uniquement en cas de surcharge du système. En vitesse 1 impératif. Contacter notre SAV:

[www.ecollect.fr](http://www.ecollect.fr)

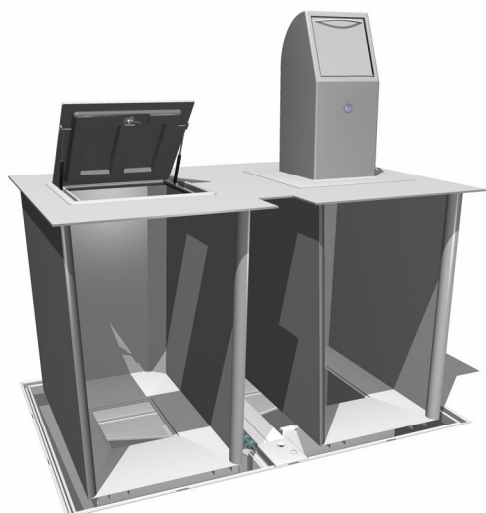
**-Maintenance :** Graissage de l'emmanchement de tige avant utilisation.

## 2- Recommandations Importantes

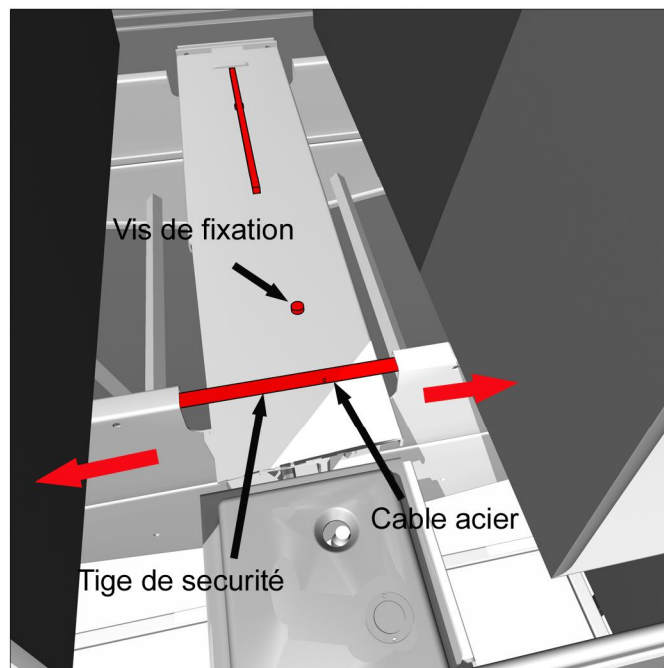


### Procédure de mise en sécurité avant intervention dans la cuve.

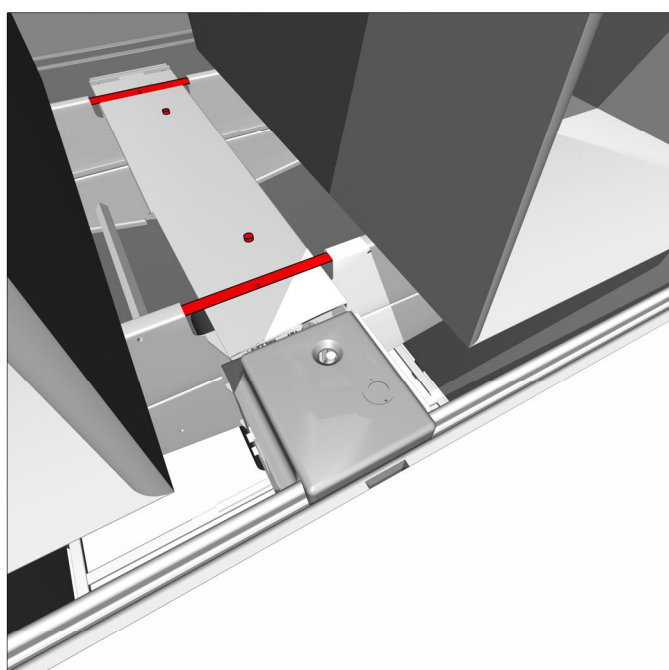
#### A. Présentation de l'outil de mise en sécurité



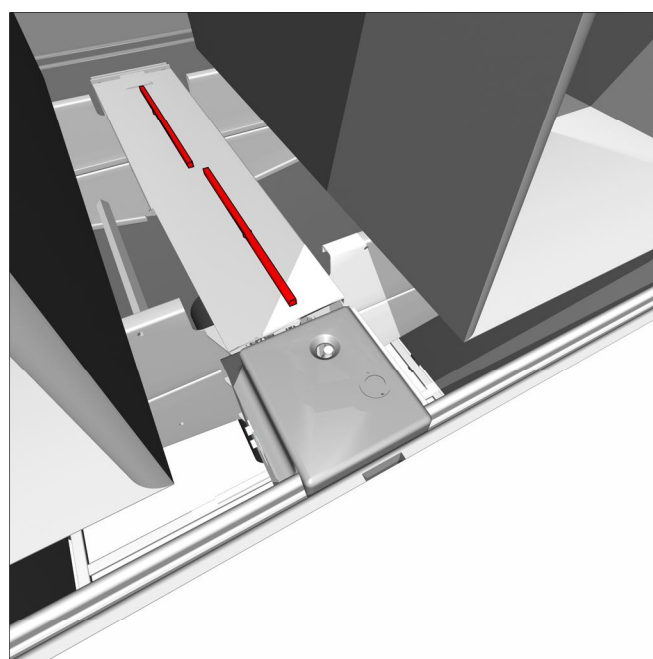
Montée la machine.



Après avoir monté la machine, prendre le tube carré et le glisser entre le chariot et le couvre ligne d'arbre.



Mise en place des 2 tubes carrés afin d'intervenir dans la machine en toute sécurité.



Replacer les tubes à leur emplacement.

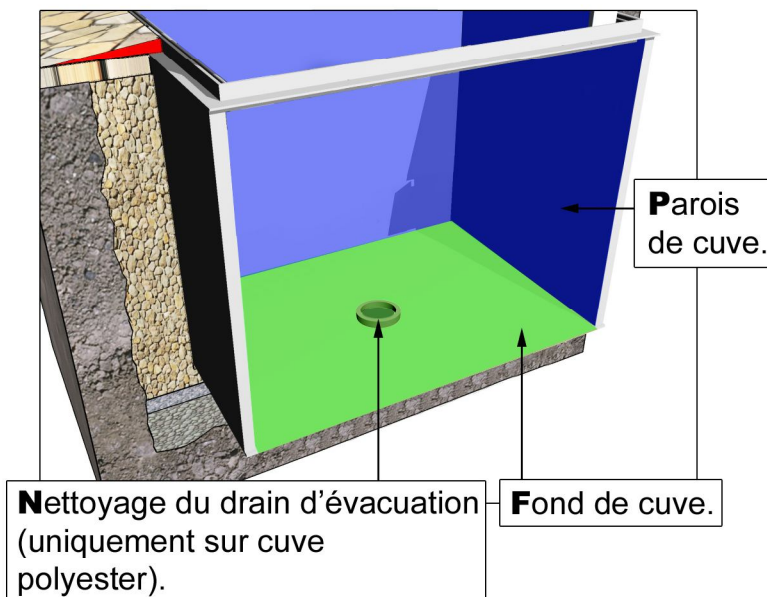
### 3- Pompage et nettoyage complet de la machine

Un code couleur a été défini, afin de mieux visualiser l'opération à effectuer sur chaque partie du système :

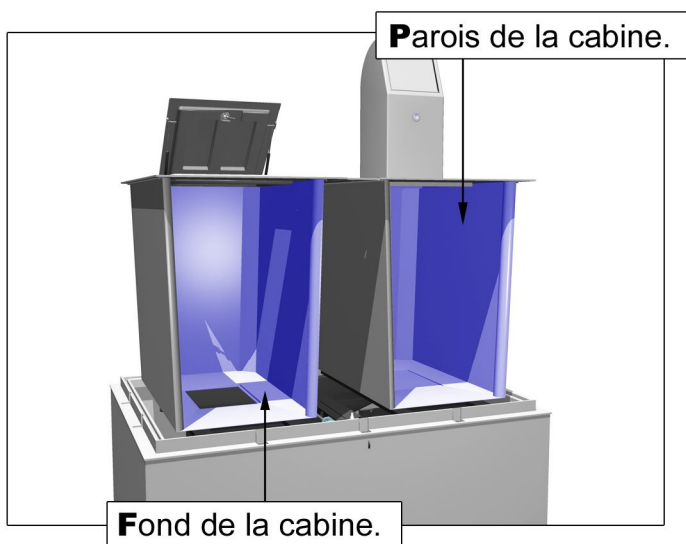
 **Nettoyage.**

 **Pompage et/ou nettoyage.**

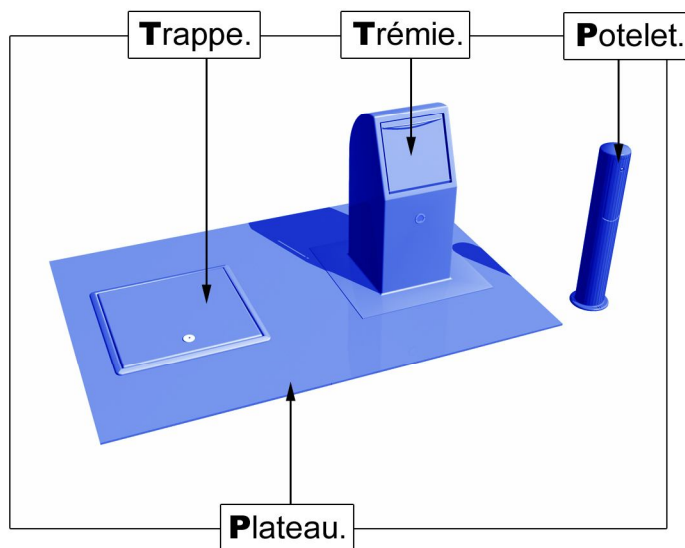
**a. Intérieur Cuve**



**b. Intérieur Cabine**



**c. Plateau, trémie, trappe et potelet**



#### CUVE BETON

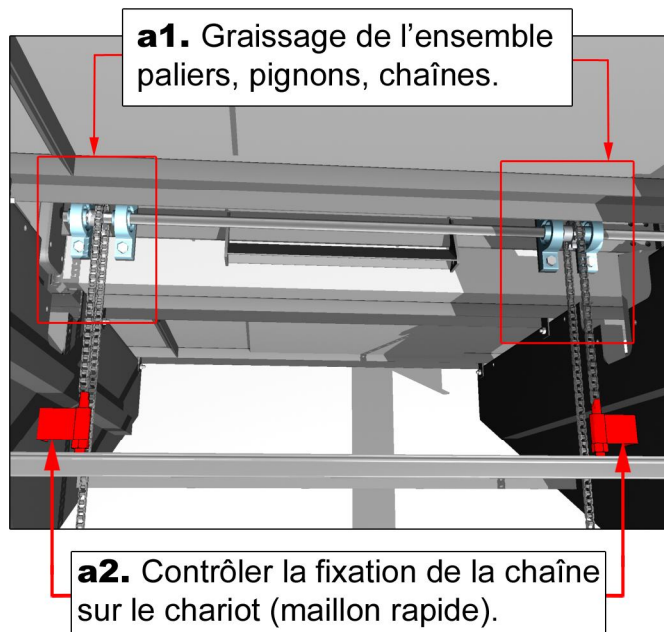
Opération	Environnement	Fréquence
Pompage	Normal	Tous les 2 mois
	Difficile(air salin, neige)	Tous les 2 mois
Nettoyage	Normal	Tous les 3 mois
	Difficile(air salin, neige)	Tous les 2 mois

#### CUVE POLYESTER/ACIER

Opération	Environnement	Fréquence
Pompage	Normal	Tous les 2 mois
	Difficile(air salin, neige)	Tous les 2 mois
Nettoyage	Normal	Tous les 3 mois
	Difficile(air salin, neige)	Tous les 2 mois

## 4- Contrôle des parties souterraines

### A. Attaches de chaînes sur le chariot et graissage des paliers

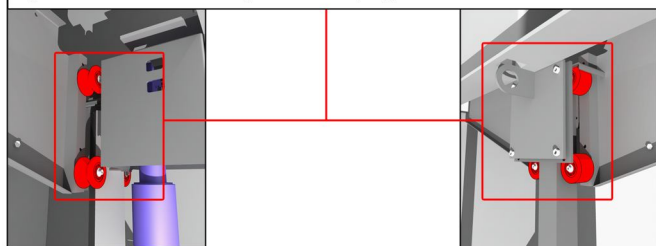


Opération	Environnement	Fréquence
Graissage mécanique	Normal	6 mois
	Difficile (air salin, neige)	4 mois

**Préconisations :** pour toutes les opérations de graissage utiliser de la graisse marine, ou bien un lubrifiant type WD40 ou équivalent.

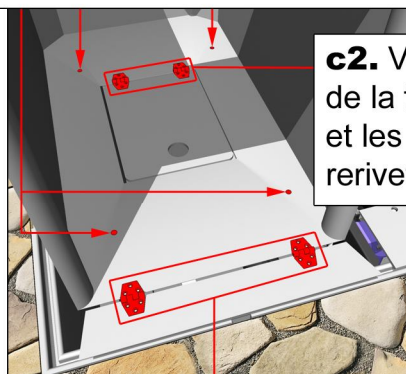
### B. Galets de guidage du chariot

Contrôler l'usure des galets de guidage du chariot, et les remplacer le cas échéant. Effectuer un graissage à la même fréquence que l'ensemble paliers, pignons, chaînes.



### C. Cabines

**c1.** Vérifier la fixation de la cabine, et resserrer ou remplacer les vis autoforeuses, suivant le cas.

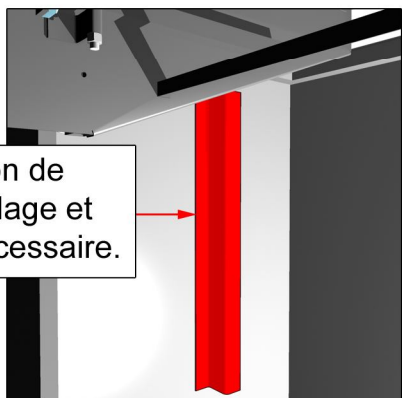


**c2.** Vérifier les fixations de la trappe trou d'homme, et les remplacer ou les riveter si nécessaire.

**c3.** Vérifier les fixations des bavettes de sortie conteneur, et les remplacer ou les riveter si nécessaire.

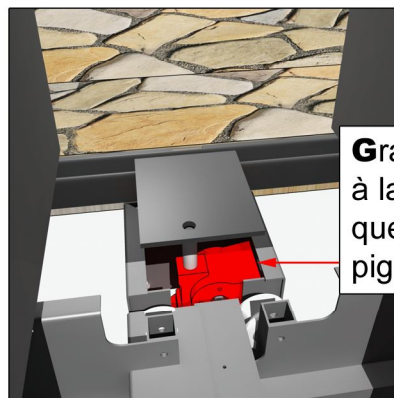
### D. Oméga de guidage des bavettes

Vérifier la fixation de l'Oméga de guidage et le revisser si nécessaire.



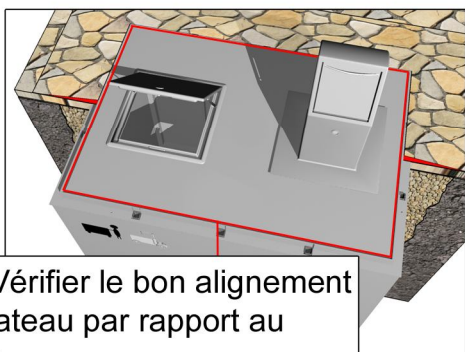
### E. Graissage du réducteur

Graisser le réducteur à la même fréquence que l'ensemble paliers, pignons, chaînes.

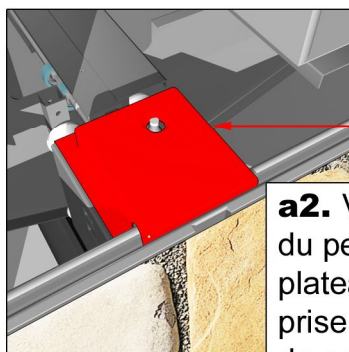


## 5- Contrôle des parties visibles

### A. Plateau



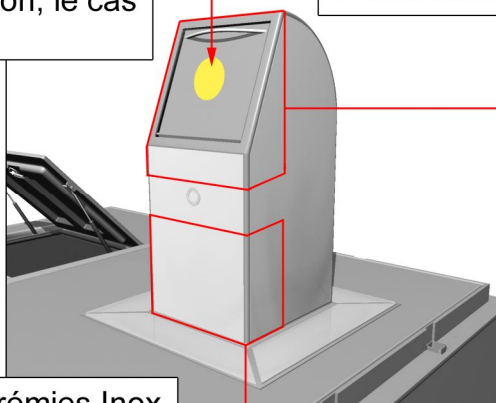
**a1.** Vérifier le bon alignement du plateau par rapport au cadre.



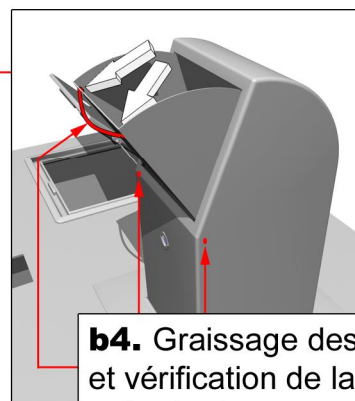
**a2.** Vérifier le positionnement du petit capot par rapport au plateau, et au passage de la prise de force, et s'assurer de sa bonne fixation.

### B. Trémie

**b1.** Vérifier la fixation des trémies, ré effectuer un serrage ou remplacer les vis de fixation, le cas échéant.



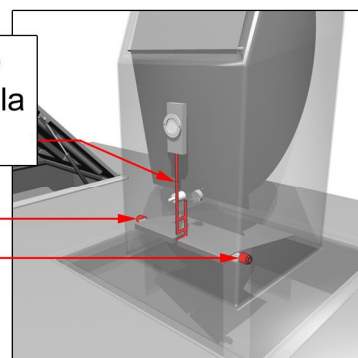
**b3.** Vérifier l'intégrité de l'autocollant et le remplacer si nécessaire.



**b4.** Graissage des axes de tiroir, et vérification de la fixation de la poignée, la reserrer si besoin est.

**b2.** Pour les trémies Inox, vérifier la fixation des panneaux, les refixer si nécessaire.

**b5.** Graissage du système ECOSTOP et des axes de la palette.



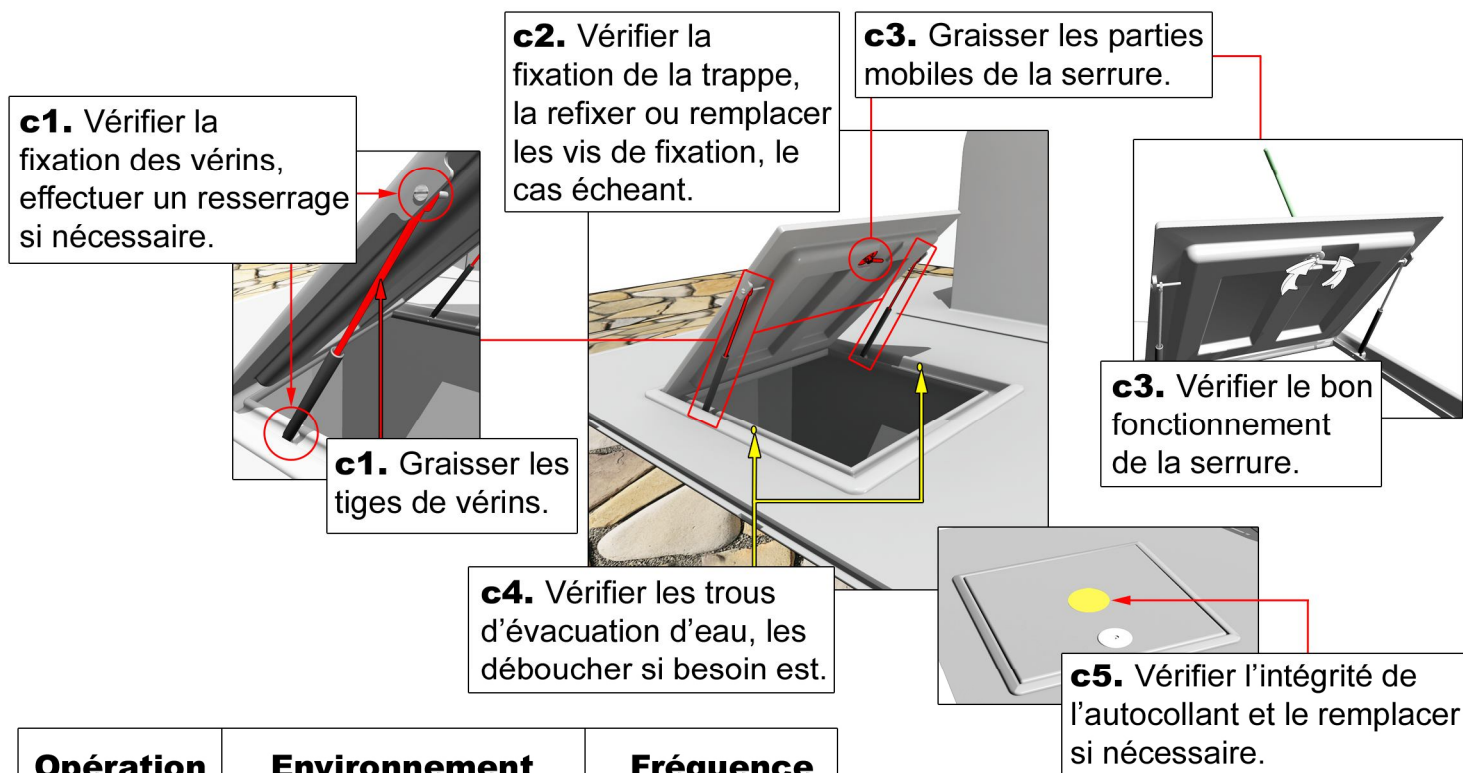
Opération	Environnement	Fréquence
Graissage mécanique	Normal	6 mois
	Difficile (air salin, neige)	4 mois

**Préconisations :** pour toutes les opérations de graissage utiliser de la graisse marine, ou bien un lubrifiant type WD40 ou équivalent.



## 5- Contrôle des parties visibles (suite)

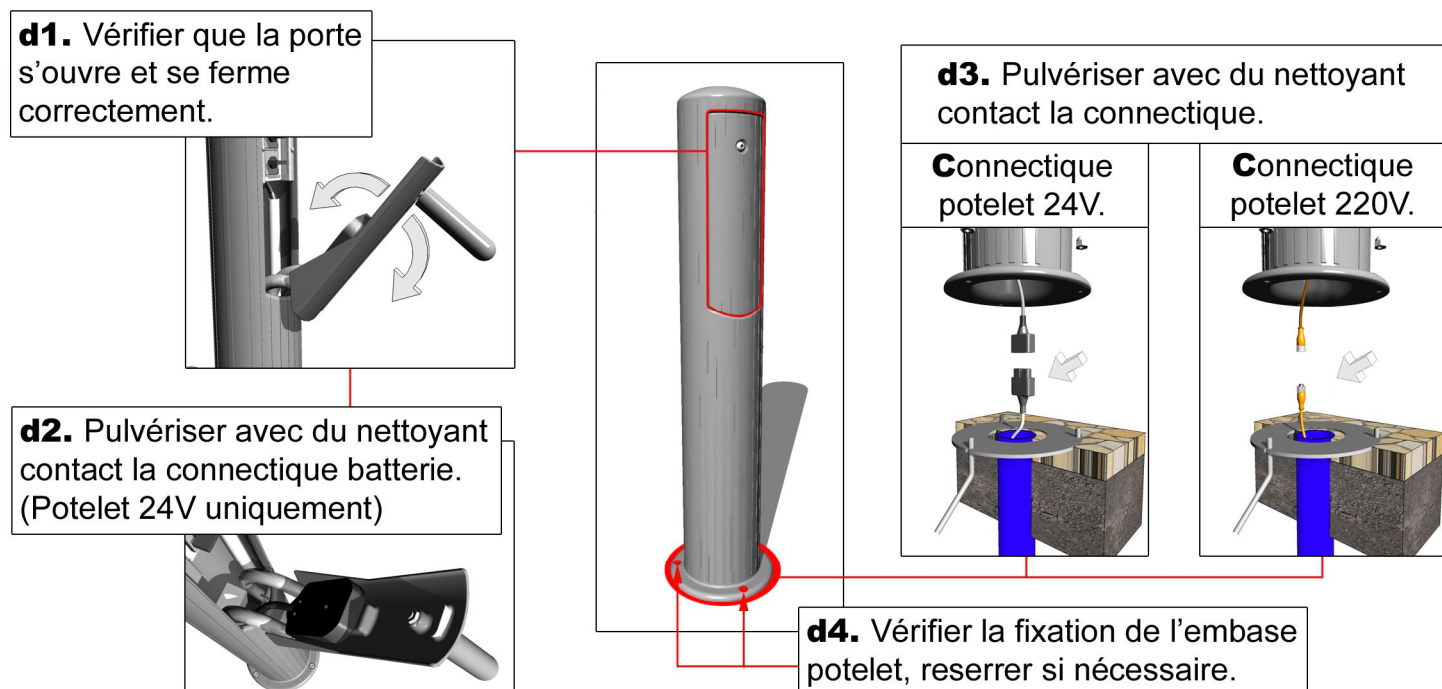
### C. Trappe



Opération	Environnement	Fréquence
Graissage mécanique	Normal	6 mois
	Difficile (air salin, neige)	4 mois

**Préconisations :** pour toutes les opérations de graissage utiliser de la graisse marine, ou bien un lubrifiant type WD40 ou équivalent.

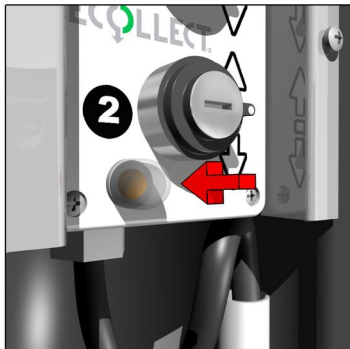
### D. Potelet



**d5.** Note technique

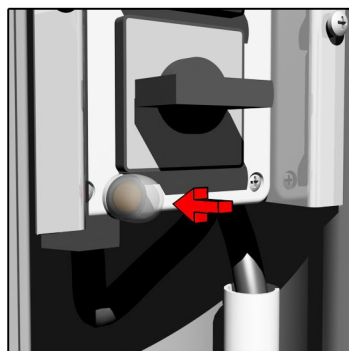


**NOTE :** Si le système ne démarre pas, presser le bouton de réarmement thermique sur le potelet.



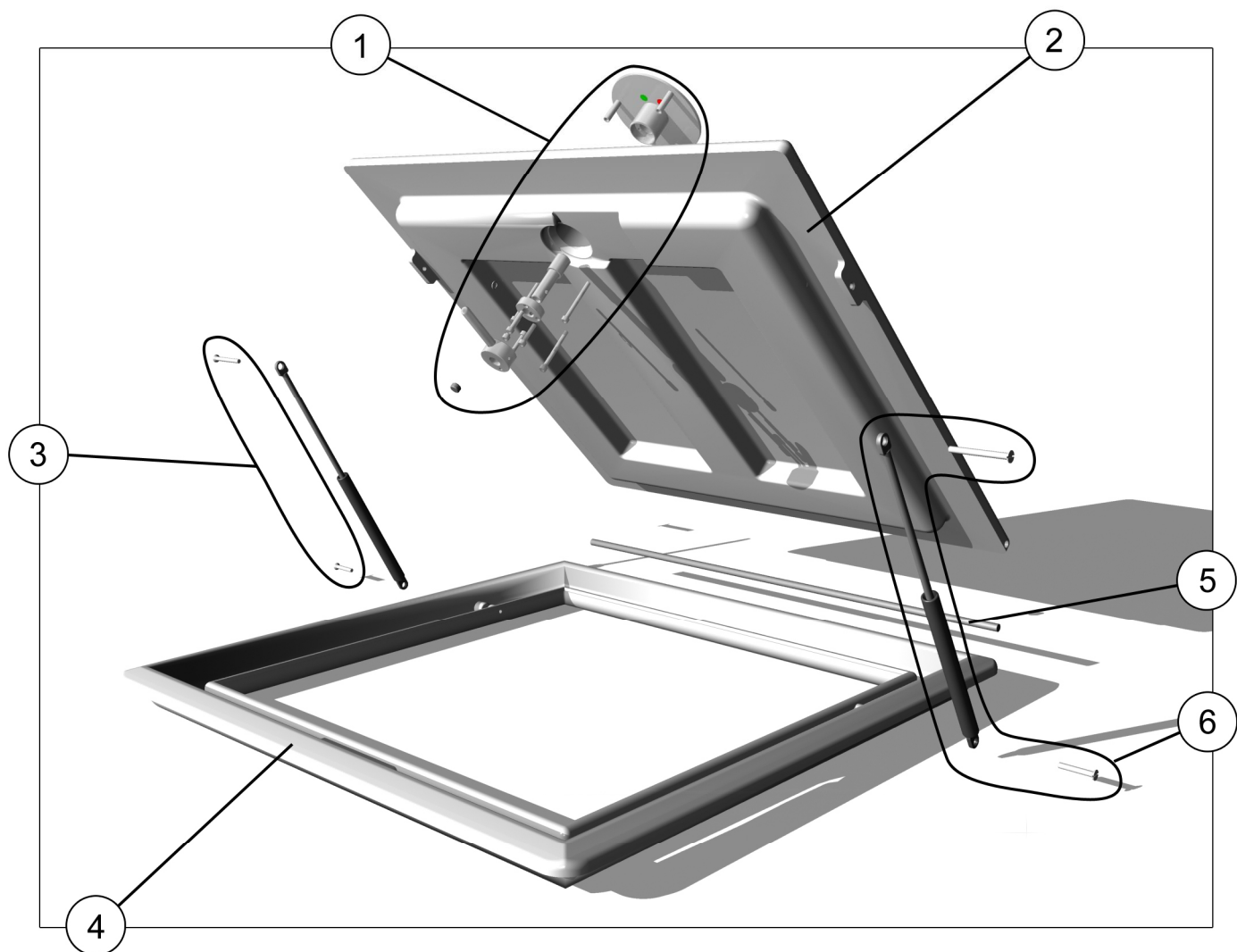
**Potelet 220V.**

**Potelet 24V.**



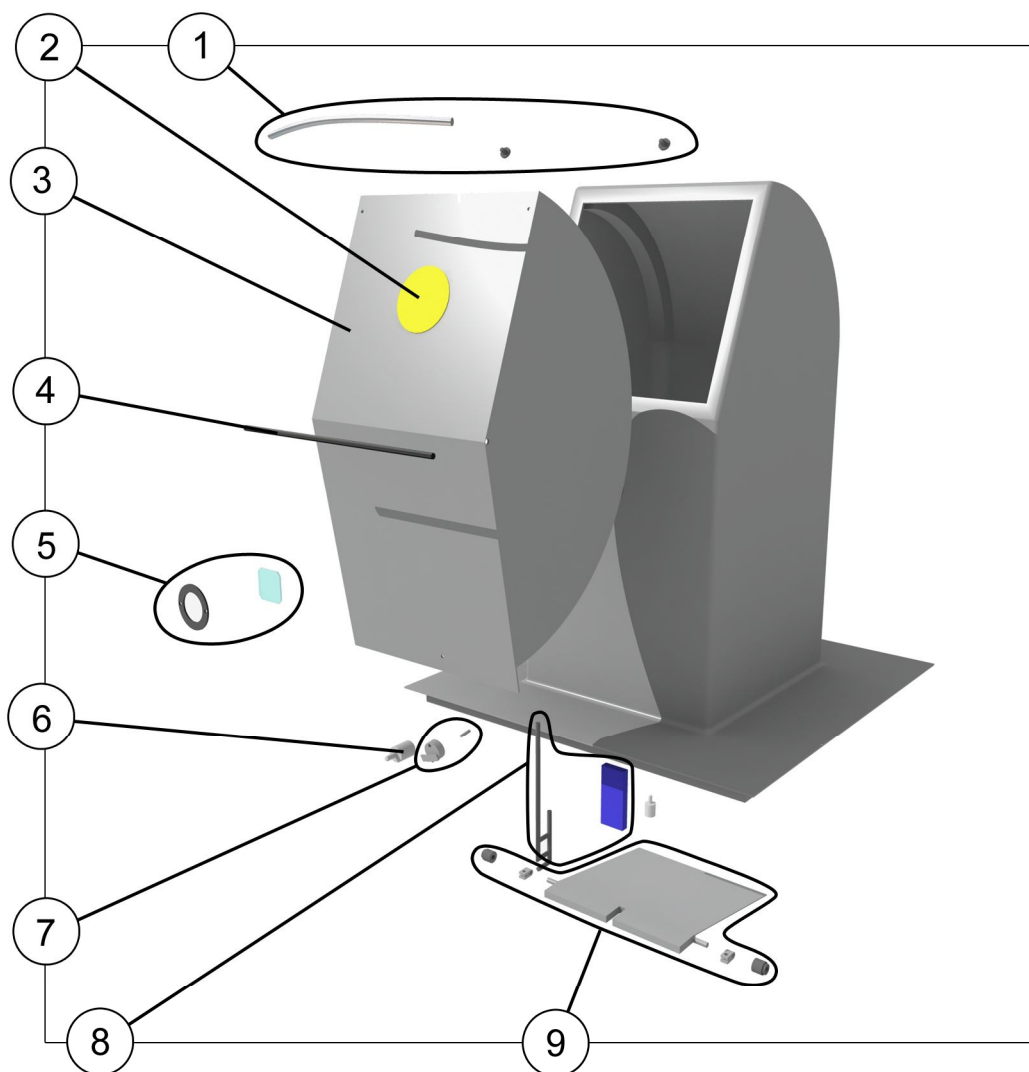
## **6- Annexes : Nomenclatures**

## Nomenclature de la trappe



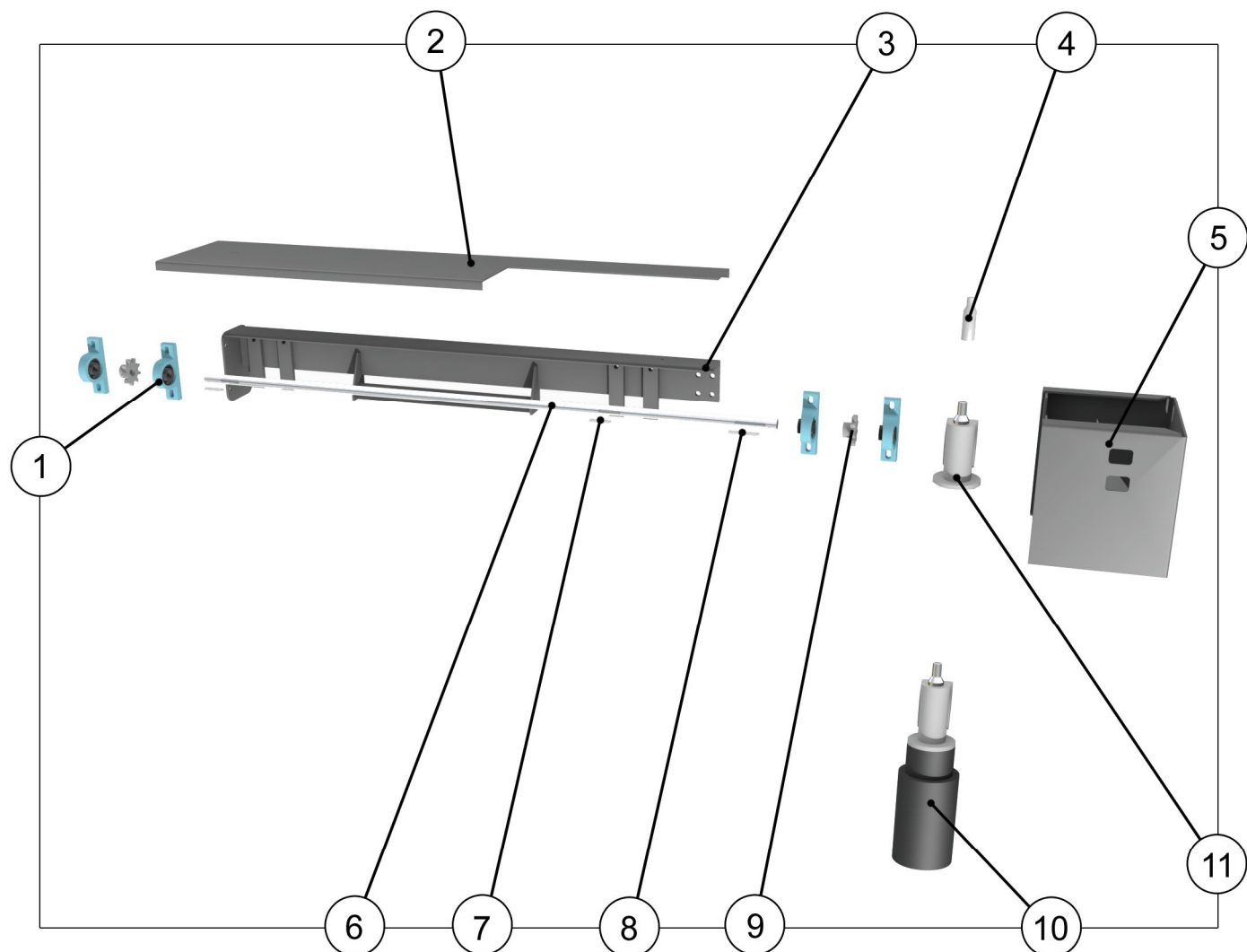
1	1	Serrure complète
2	1	Trappe nue
3	1	Visserie verin (jeu de 2)
4	1	Cadre support de trappe
5	1	Axe transversal
6	1	Jeu de verin avec visserie
<b>Rep.</b>	<b>Nb.</b>	<b>Désignation</b>

## Nomenclature de la trémie 60 et 100 litres



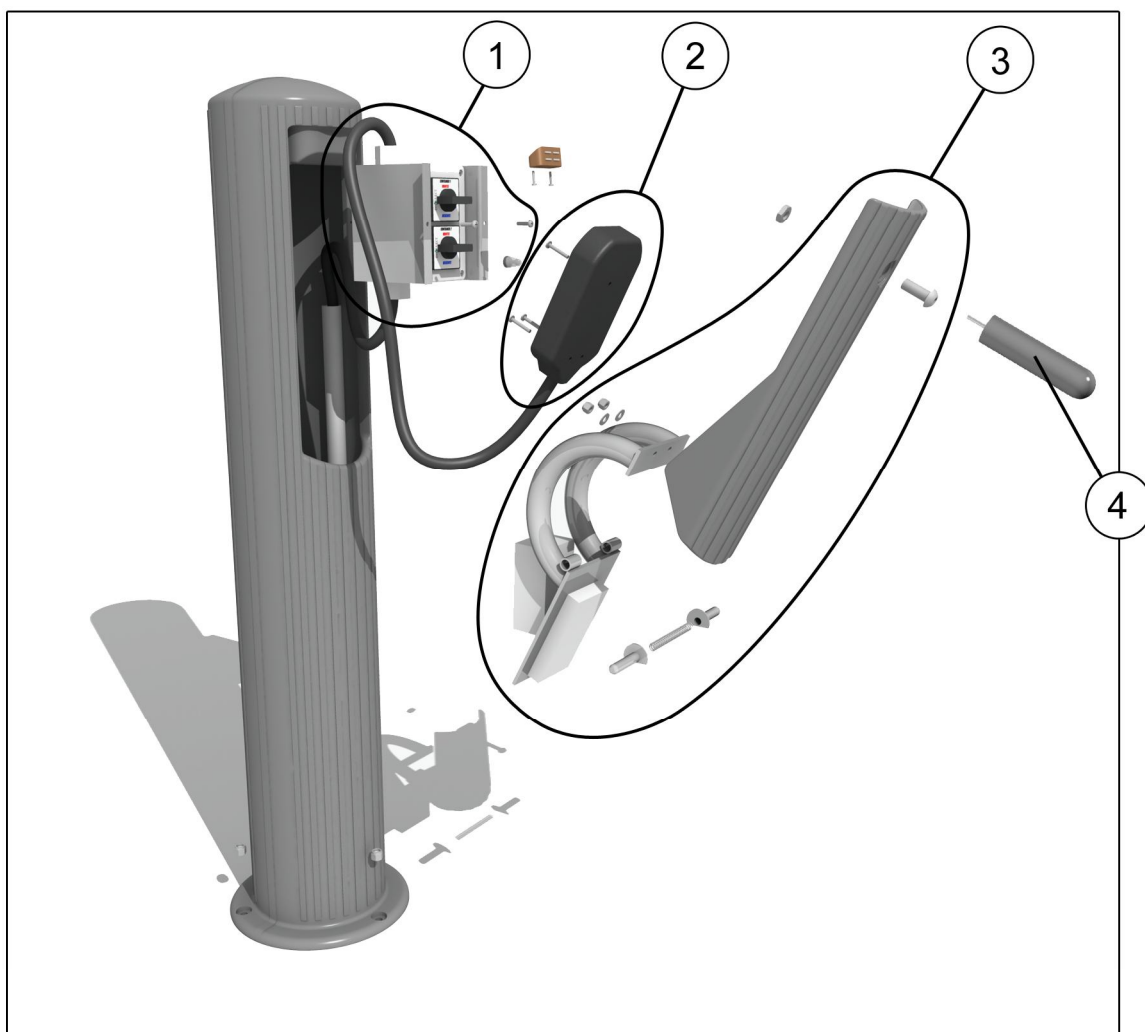
1	1	Poignée tiroir avec visserie
2	1	Autocollant
3	1	Tiroir nue
4	1	Axe + ressort tiroir
5	1	Cadre visuel + rivets
6	1	Jeu de butées
7	1	Serrure tiroir
8	1	Tige ECOSTOP
9	1	Palette
<b>Rep.</b>	<b>Nb.</b>	<b>Description</b>

## Nomenclature de l'arbre de transmission



1	4	Paliers
2	1	Tôle de protection
3	1	Support ligne d'arbre
4	1	Prise de force
5	1	Support moteur
6	1	Arbre moteur Ø20
7	2	Clavette parallèle 6x4x30
8	1	Clavette parallèle 6x4x61
9	2	Pignon 9 dents pour chaîne 19.7
10	1	Motoréducteur 24 volts
11	1	Réducteur simple avec visserie
<b>Rep.</b>	<b>Nb.</b>	<b>Désignation</b>

## Nomenclature du potelet



1	1	Boitier suivant modèle
2	1	Support batterie(Version 24V)
3	1	Porte de potelet
4	1	Poignée
<b>Rep.</b>	<b>Nb.</b>	<b>Description</b>



**ECOLLECT**<sup>®</sup>  
mobilier de collecte