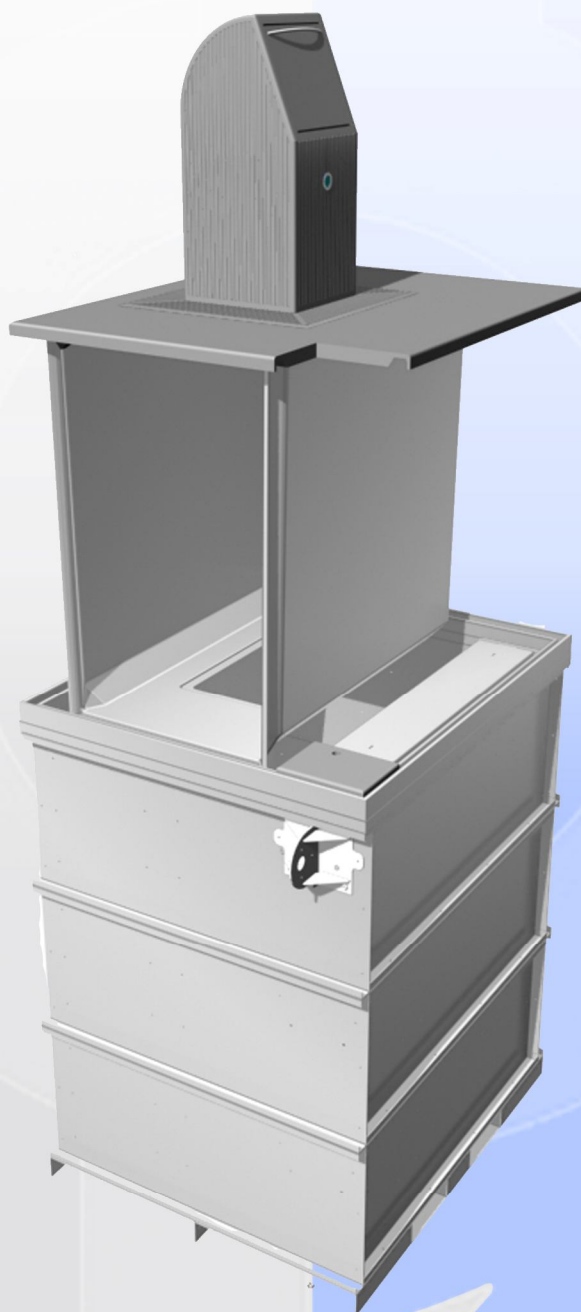


Livret de maintenance

ECOBAC 750[®]

Cuve Acier/cuve béton



ISO 9001
CERTIFIÉ
ISO 14001
CE

Sommaire

1- Utilisation moteur portable et tige de commande .Page 4

- a. Descriptif du coffret moteur portable
- b. Recommandations d'utilisation de la tige de commande
 - b1. Tige de commande à limiteur de couple intégré
 - b2. Tige de commande de secours

2- Recommandations ImportantesPage 5

- a. Présentation des outils de mise en sécurité
- b. Mise en sécurité pour intervention en partie haute
- c. Mise en sécurité pour intervention en partie basse

3- Pompage et nettoyage complet de la machinePage 6

- a. Intérieur cuve
- b. Intérieur cabine
- c. Plateau, trémie, trappe et potelet

4- Contrôle des parties souterrainesPage 7

- a. Attaches des chaînes sur le chariot et graissage paliers
 - a1. Graissage de l'ensemble paliers, pignons, chaînes
 - a2. Contrôle de la fixation de la chaîne
- b. Galets de guidage du chariot
- c. Cabines
 - c1. Fixation de la cabine
 - c1. Fixation de la trappe trou d'homme
 - c2. Fixation des bavettes
- d. Oméga de guidage des bavettes
- e. Graissage du réducteur

Sommaire

5- Contrôle des parties visibles	Page 8-9
a. Plateau.....	Page 8
a1. Positionnement plateau	
a2. Positionnement et fixation petit capot	
b. Trémie.....	Page 8
b1. Fixation trémie	
b2. Fixation des panneaux inox	
b3. Autocollant	
b4. Axe du tiroir et fixation poignée	
b5. Système ECOSTOP et axes de palette	
c. Trappe.....	Page 9
c1. Fixation vérins et graissage tiges	
c2. Fixation trappe	
c3. Fonctionnement et graissage de la serrure	
c4. Trous d'évacuation d'eau	
c5. Autocollant	
d. Potelet.....	Page 9-10
d1. Ouverture et fermeture porte	
d2. Connectique batterie	
d3. Connectique embase	
d4. Fixation embase	
d5. Note technique	
6- Annexes : Nomenclatures	Page 12-13-14-15
-Trappe.....	Page 12
-Trémie.....	Page 13
-Arbre de transmission.....	Page 14
-Potelet.....	Page 15

1- UTILISATION MOTEUR PORTABLE ET TIGE DE COMMANDE

a. Descriptif du coffret moteur portable



Le coffret moteur portable comporte une perceuse, un chargeur de batterie et deux batteries.

Caractéristiques coffret disponible :

Perceuse + batterie HILTI

Réglage couple sur 15.

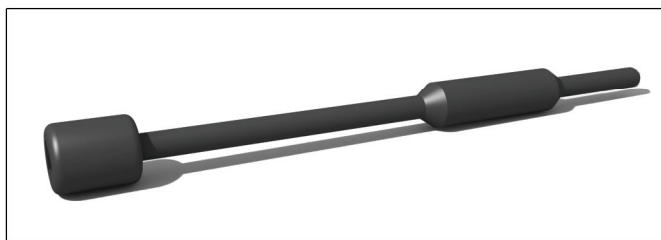
Utilisation normale vitesse 3 ou 4.

**-NE JAMAIS TOURNER LA TIGE AVANT SON EMMACHEMENT SUR LA PRISE DE FORCE.
-EN CAS DE SURCHARGE - UTILISER LA TIGE DE SECOURS VITESSE 1 OU 2.**

b. Recommandations d'utilisation de la tige de commande

-NE JAMAIS UTILISER UNE AUTRE TIGE DE COMMANDE QUE CELLE FOURNIE PAR ECOLLECT.

b1. Tige de commande à limiteur de couple incorporé :

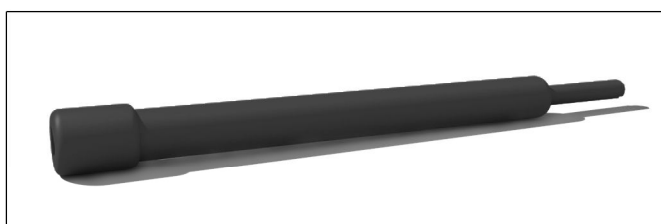


-Utilisation : Permanente.

Débrayage automatique en fin de course haut et bas ou lorsque survient un problème de coincement anormal du système (vandalisme, accident).

-Maintenance : Graissage de l'emmanchement de tige avant utilisation.

b2. Tige de commande de secours :



-Utilisation : Uniquement en cas de surcharge du système. En vitesse 1 impératif. Contacter notre SAV: www.ecollect.fr.

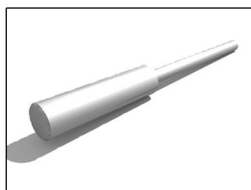
-Maintenance : Graissage de l'emmanchement de tige avant utilisation.

2- Recommandations Importantes



Procédure de mise en sécurité avant intervention dans la cuve.

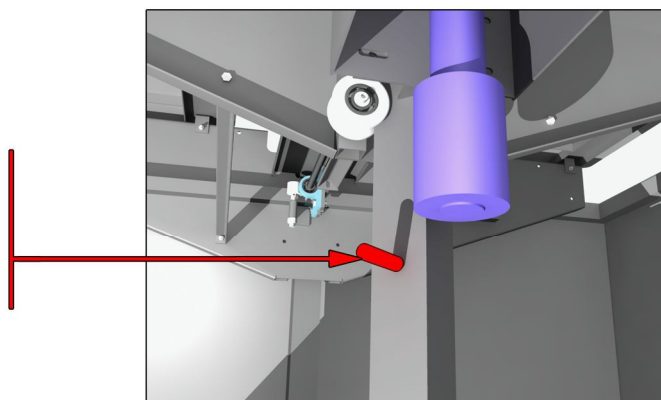
a. Présentation de l'outil de mise en sécurité



Tige de sécurité.

b. Mise en sécurité pour intervention en partie basse

Enfoncer la tige de sécurité dans le trou prévu à cet effet, sur l'un des montants du système de levage.
L'intervention est autorisée.



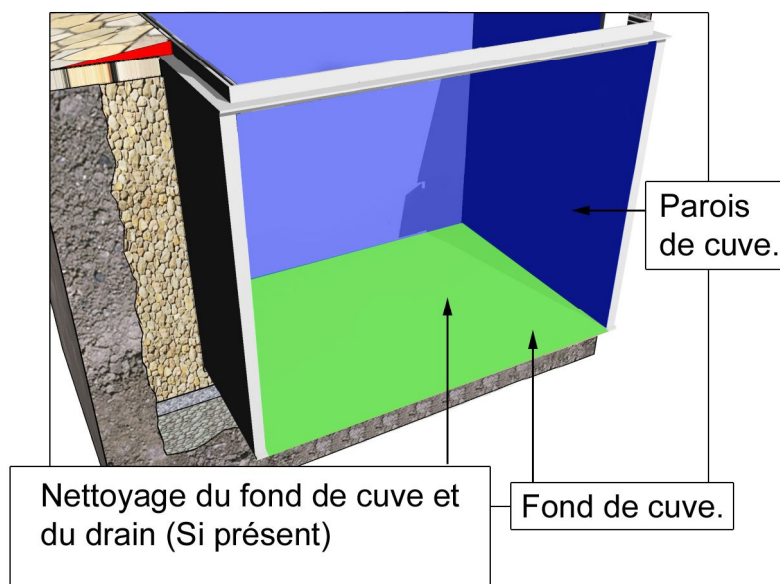
NE PAS OUBLIER de retirer la tige de sécurité avant la mise en service.

3- Pompage et nettoyage complet de la machine

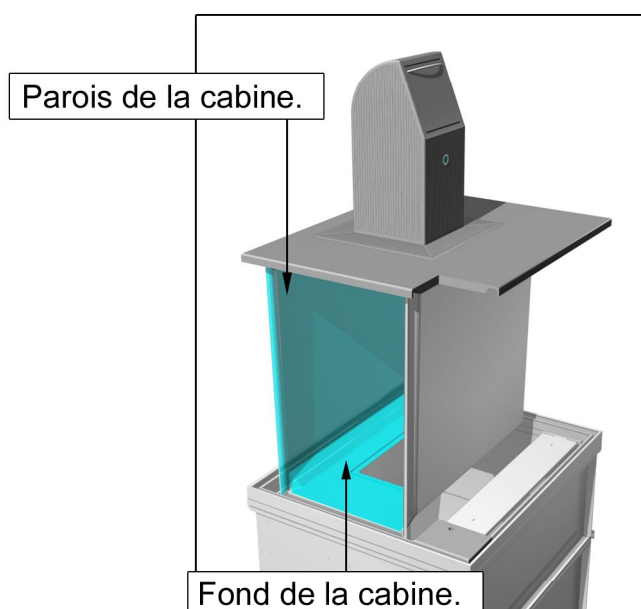
Un code couleur a été défini, afin de mieux visualiser l'opération à effectuer sur chaque partie du système :

- Nettoyage.
- Pompage et/ou nettoyage.

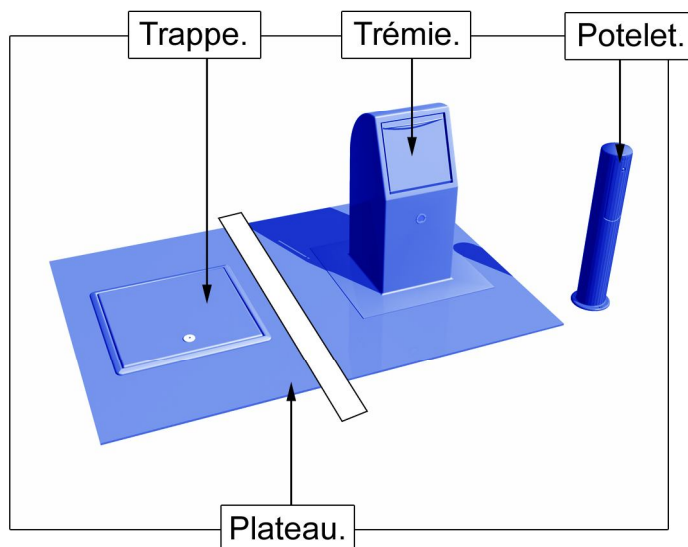
a. Intérieur Cuve



b. Intérieur Cabine



c. Plateau, trémie, trappe et potelet

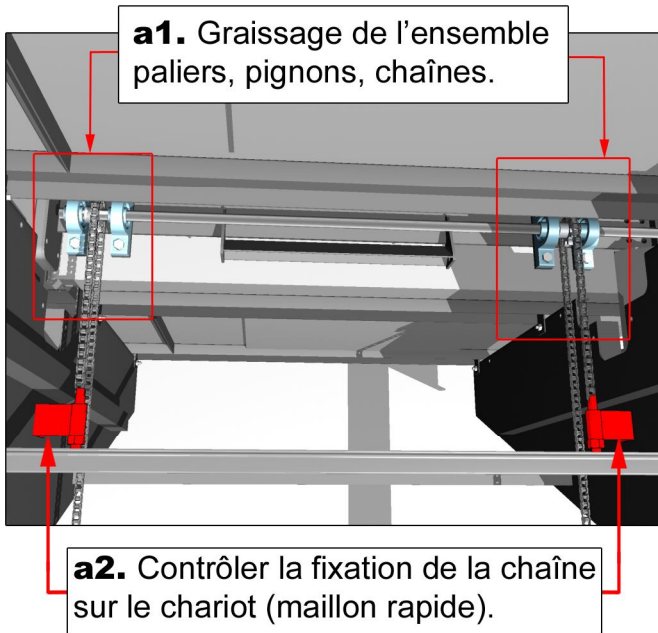


CUVE BETON/POLYSTER/ACIER

Opération	Environnement	Fréquence
Pompage	Normal	Tous les 2 mois
	Difficile(air salin, neige)	Tous les 2 mois
Nettoyage	Normal	Tous les 3 mois
	Difficile(air salin, neige)	Tous les 2 mois

4- Contrôle des parties souterraines

a. Attaches de chaînes sur le chariot et graissage des paliers

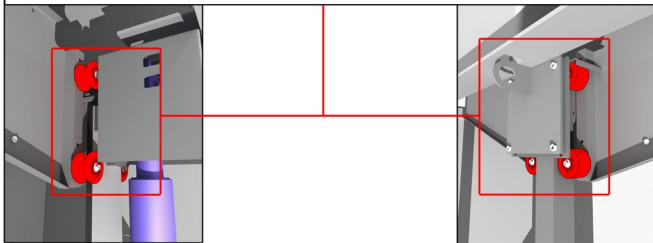


Opération	Environnement	Fréquence
Graissage mécanique	Normal	6 mois
	Difficile (air salin, neige)	4 mois

Préconisations : pour toutes les opérations de graissage utiliser de la graisse marine, ou bien un lubrifiant type WD40 ou équivalent.

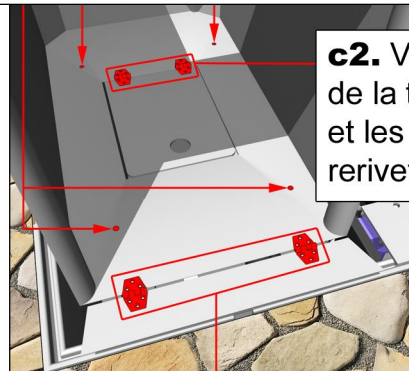
b. Galets de guidage du chariot

Contrôler l'usure des galets de guidage du chariot, et les remplacer le cas échéant. Effectuer un graissage à la même fréquence que l'ensemble paliers, pignons, chaînes.



c. Cabines

c1. Vérifier la fixation de la cabine, et resserrer ou remplacer les vis autoforeuses, suivant le cas.

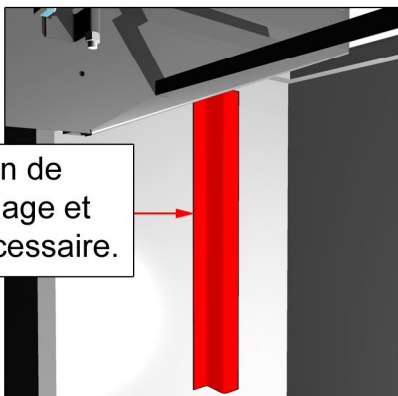


c2. Vérifier les fixations de la trappe trou d'homme, et les remplacer ou les riveter si nécessaire.

c3. Vérifier les fixations des bavettes de sortie conteneur, et les remplacer ou les riveter si nécessaire.

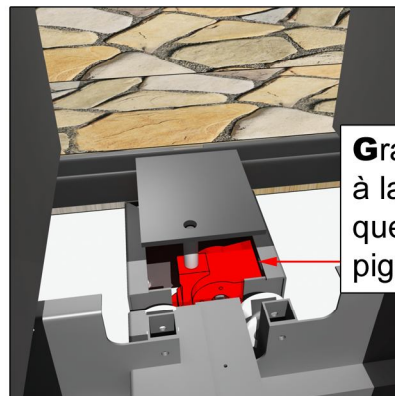
d. Oméga de guidage des bavettes

Vérifier la fixation de l'Oméga de guidage et le revisser si nécessaire.

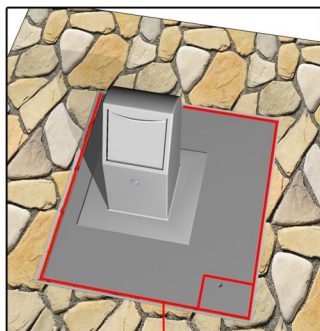


er. Graissage du réducteur

Graisser le réducteur à la même fréquence que l'ensemble paliers, pignons, chaînes.

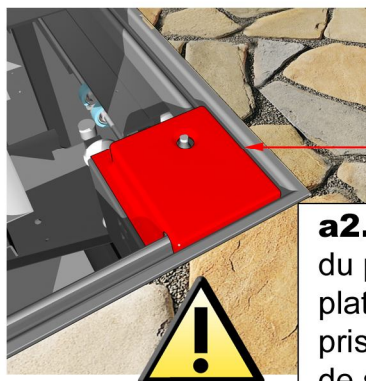


5- Contrôle des parties visibles



a1. Vérifier le bon alignement du plateau par rapport au cadre.

a. Plateau



a2. Vérifier le positionnement du petit capot par rapport au plateau, et au passage de la prise de force, et s'assurer de sa bonne fixation. Vérification de l'état d'usure de la prise de force et de la tige de commande

b. Trémie

b1. Vérifier la fixation des trémies, ré effectuer un serrage ou remplacer les vis de fixation, le cas échéant.

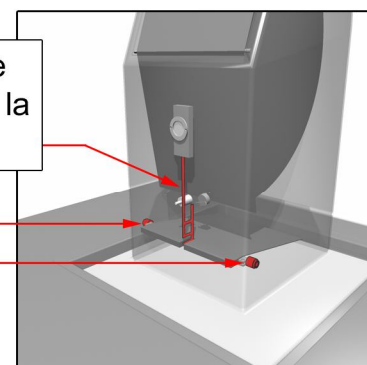
b3. Vérifier l'intégrité de l'autocollant et le remplacer si nécessaire.

b2. Pour les trémies Inox, vérifier la fixation des panneaux, les refixer si nécessaire.

b4. Graissage des axes de tiroir, et vérification de la fixation de la poignée, la reserrer si besoin est.

b5. Graissage du système ECOSTOP et des axes de la palette.

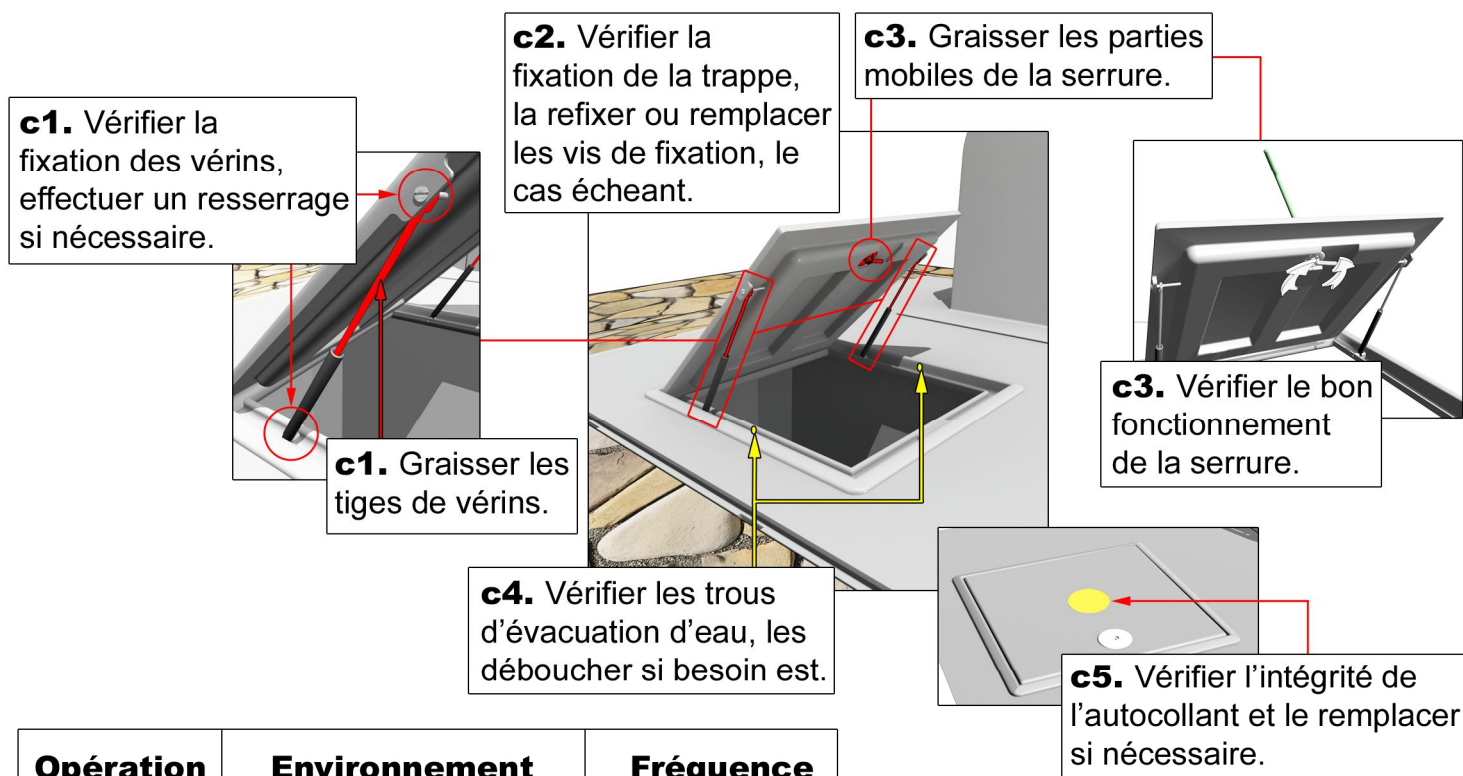
Opération	Environnement	Fréquence
Graissage mécanique	Normal	6 mois
	Difficile (air salin, neige)	4 mois



Préconisations : pour toutes les opérations de graissage utiliser de la graisse marine, ou bien un lubrifiant type WD40 ou équivalent.

5- Contrôle des parties visibles (suite)

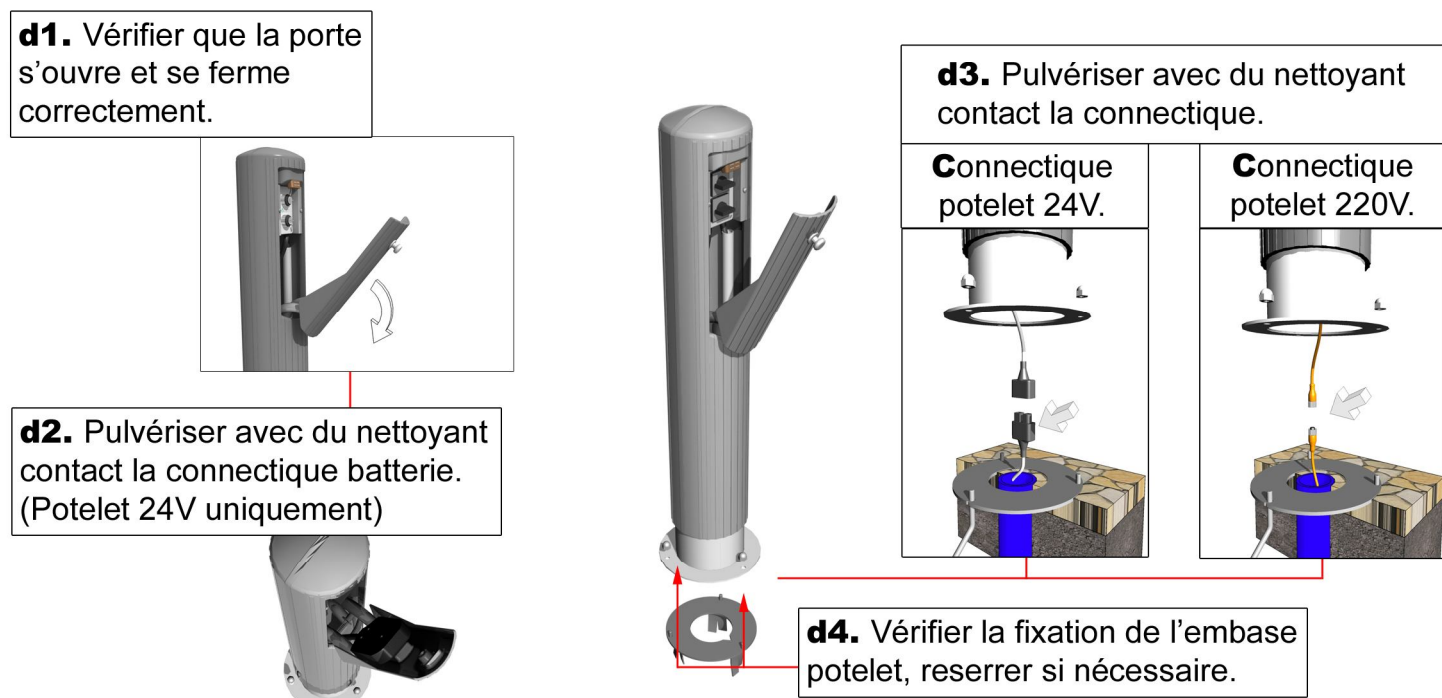
c. Trappe



Opération	Environnement	Fréquence
Graissage mécanique	Normal	6 mois
	Difficile (air salin, neige)	4 mois

Préconisations : pour toutes les opérations de graissage utiliser de la graisse marine, ou bien un lubrifiant type WD40 ou équivalent.

d. Potelet



d5. Note technique

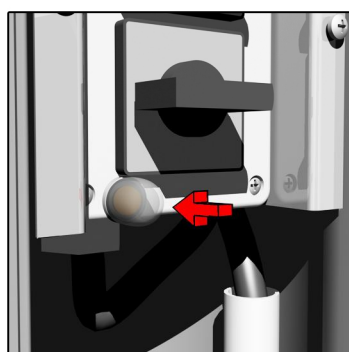


NOTE : Si le système ne démarre pas, presser le bouton de réarmement thermique sur le potelet.



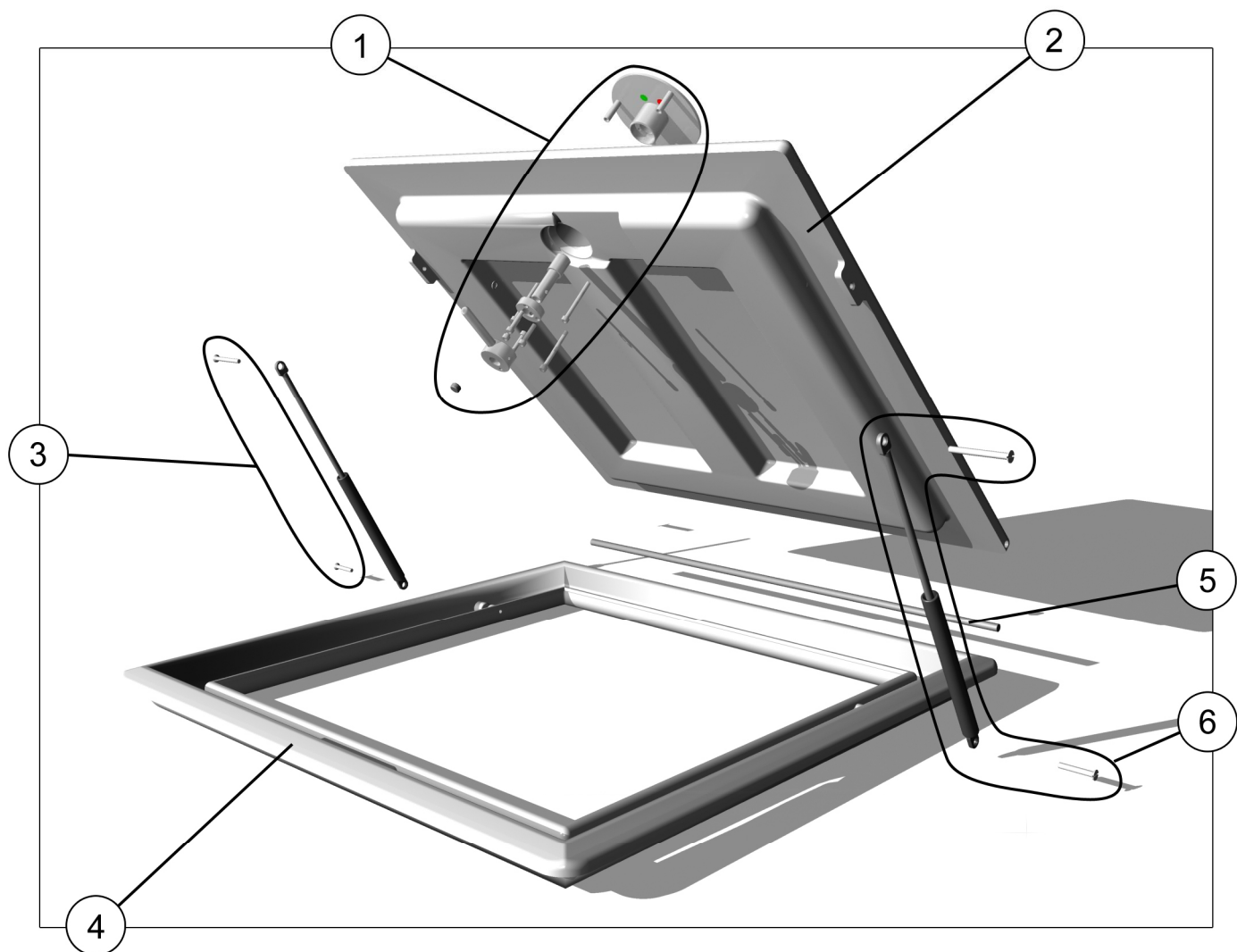
Potelet 220V.

Potelet 24V.



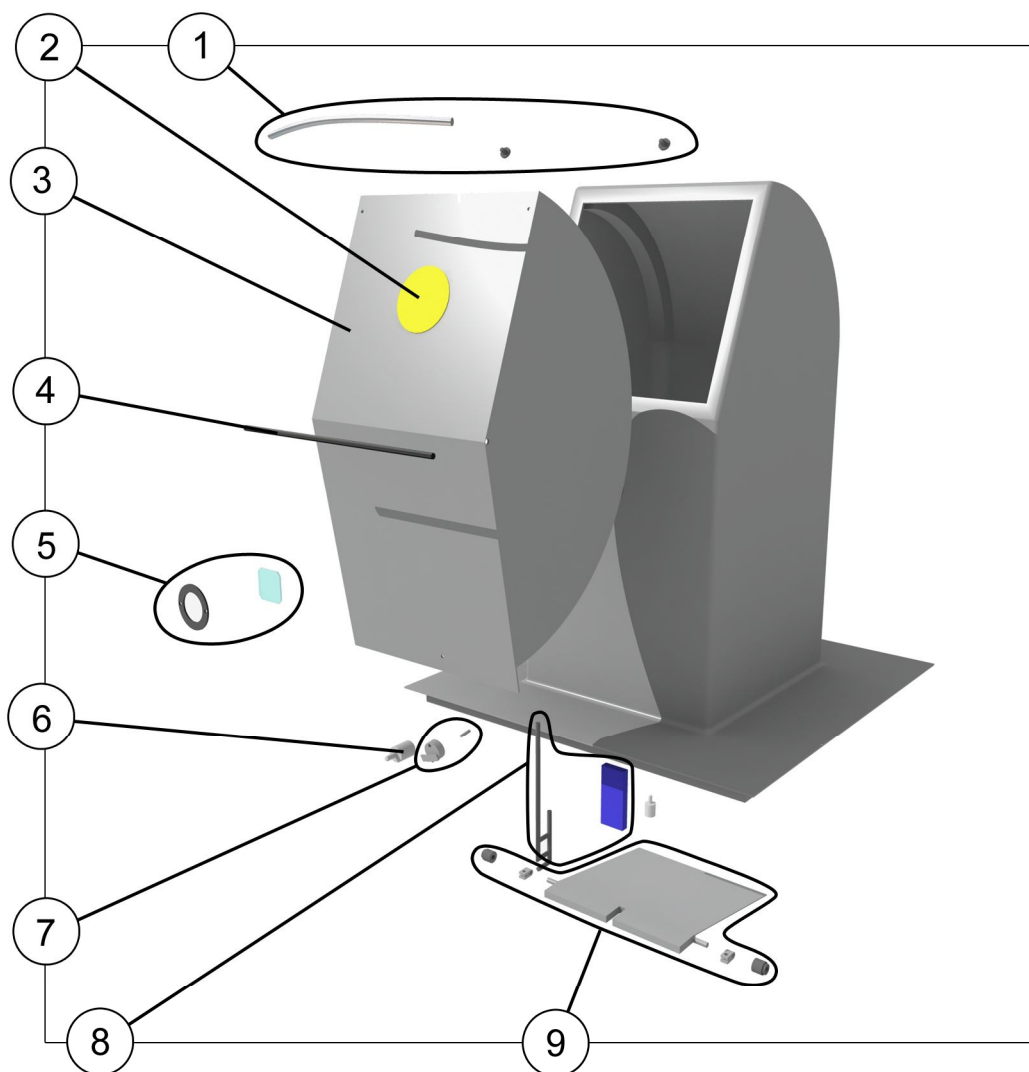
6- Annexes : Nomenclatures

Nomenclature de la trappe



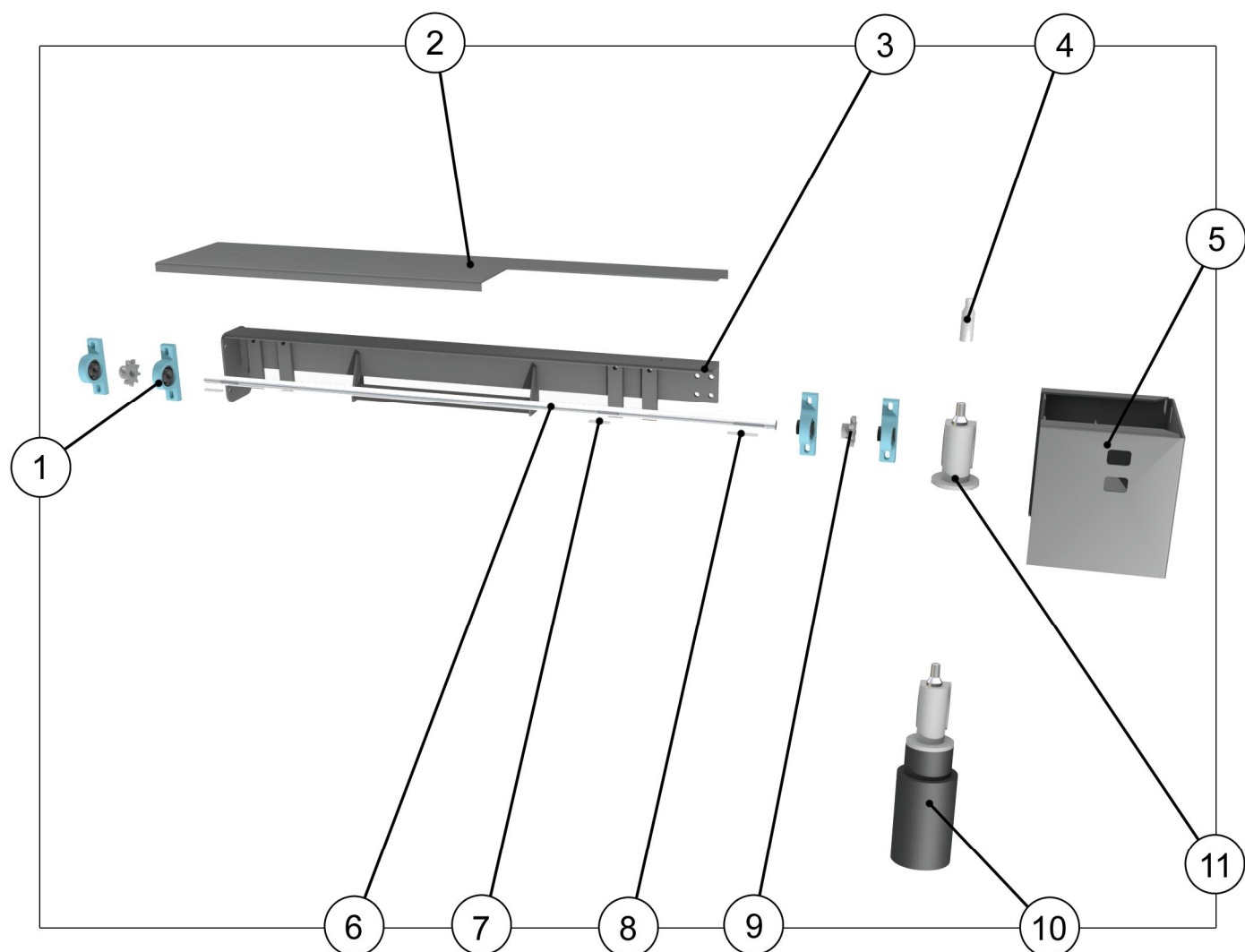
1	1	Serrure complète
2	1	Trappe nue
3	1	Visserie verin (jeu de 2)
4	1	Cadre support de trappe
5	1	Axe transversal
6	1	Jeu de verin avec visserie
Rep.	Nb.	Désignation

Nomenclature de la trémie 60 et 100 litres



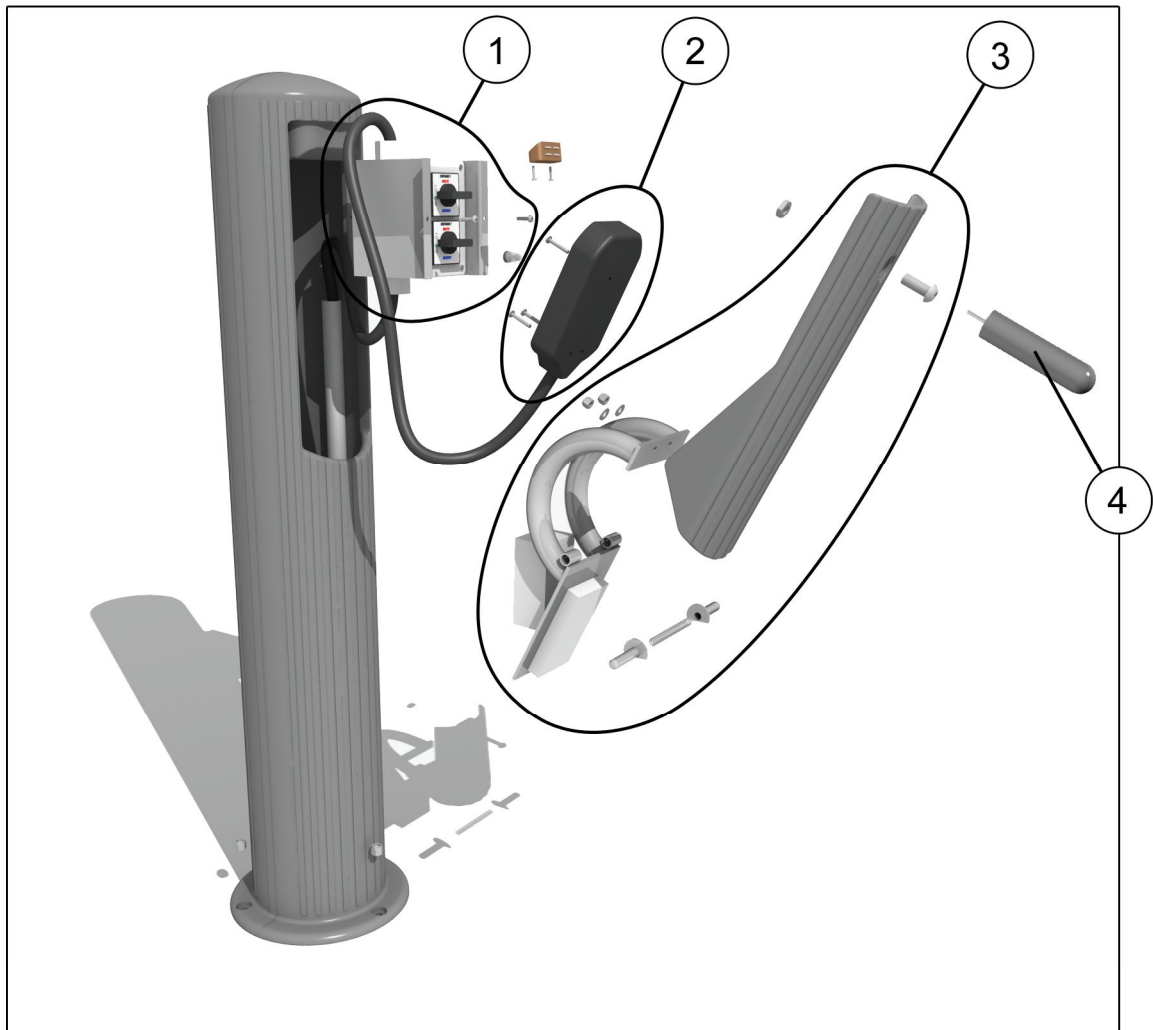
1	1	Poignée tiroir avec visserie
2	1	Autocollant
3	1	Tiroir nue
4	1	Axe + ressort tiroir
5	1	Cadre visuel + rivets
6	1	Jeu de butées
7	1	Serrure tiroir
8	1	Tige ECOSTOP
9	1	Palette
Rep.	Nb.	Description

Nomenclature de l'arbre de transmission



1	4	Paliers
2	1	Tôle de protection
3	1	Support ligne d'arbre
4	1	Prise de force
5	1	Support moteur
6	1	Arbre moteur Ø20
7	2	Clavette parallèle 6x4x30
8	1	Clavette parallèle 6x4x61
9	2	Pignon 9 dents pour chaîne 19.7
10	1	Motoréducteur 24 volts
11	1	Réducteur simple avec visserie
Rep.	Nb.	Désignation

Nomenclature du potelet



1	1	Boitier suivant modèle
2	1	Support batterie(Version 24V)
3	1	Porte de potelet
4	1	Poignée
Rep.	Nb.	Description



ECOLLECT[®]
mobilier de collecte