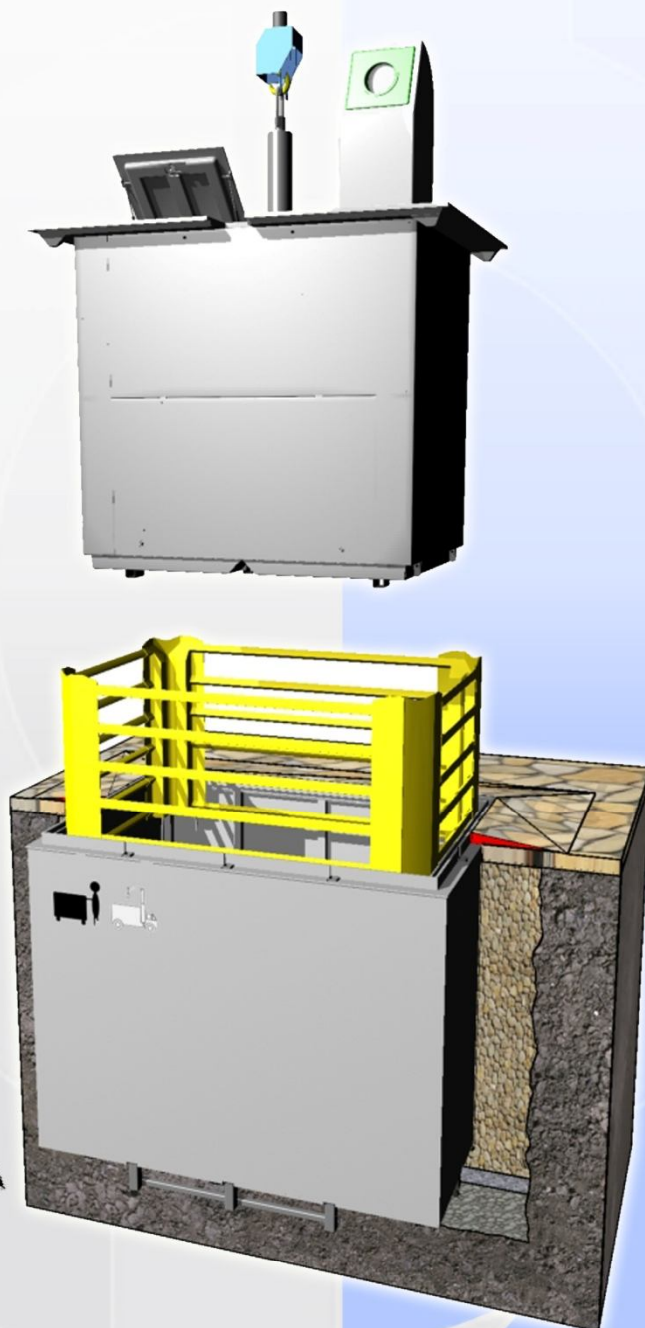


# ECOBIG<sup>®</sup> 4m<sup>3</sup>-5m<sup>3</sup>

## Cuve Béton Livret de maintenance



ISO 9001  
CERTIFIÉ  
ISO 14001  
CE

## Sommaire

### 1- Pompage et nettoyage complet de la machine ..... Page 3

- a. Intérieur cuve
- b. Intérieur conteneur
- c. Plateau, trémie et trappe

### 2- Contrôle des parties souterraines .....Page 4

#### A. Conteneur

- a1. Ouverture et fermeture
- a2. Tige Kinshöfer
- a3. Tige ECOROTOR

#### B. Barrière de sécurité

- b1. Structure générale
- b2. Points de fixation et état des galets

### 3- Contrôle des parties visibles ..... Page 5

#### A. Plateau

- Positionnement plateau

#### B. Trémie

- b1. Fixation trémie
- b2. Fixation des panneaux inox
- b3. Fixation plastron
- b4. Volet caoutchouc

#### C. Trappe

- c1. Fixation vérins et graissage tiges
- c2. Fixation trappe
- c3. Fonctionnement et graissage de la serrure
- c4. Trous d'évacuation d'eau


### 4- Annexes : Nomenclatures ..... Page 7-8-9

- ECOBIG ECOROTOR (SCR)..... Page 7
- ECOBIG Kinshöfer..... Page 8
- Trémie à plastron..... Page 9

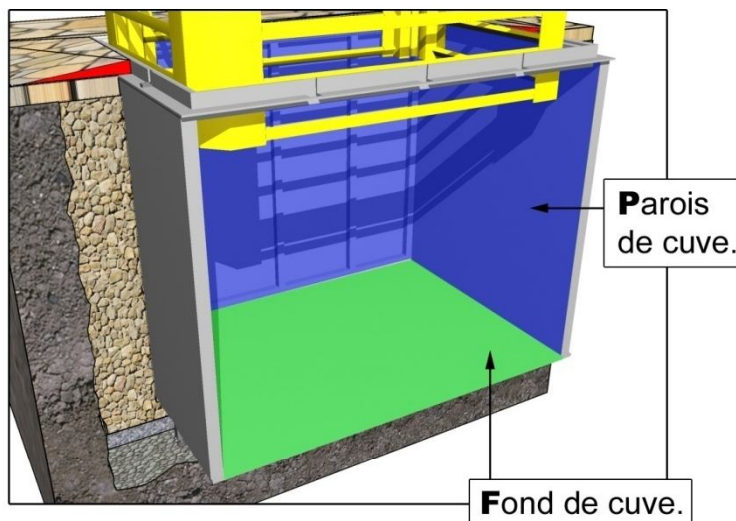
# 1- Pompage et nettoyage complet de la machine

Un code couleur a été défini, afin de mieux visualiser l'opération à effectuer sur chaque partie du système :

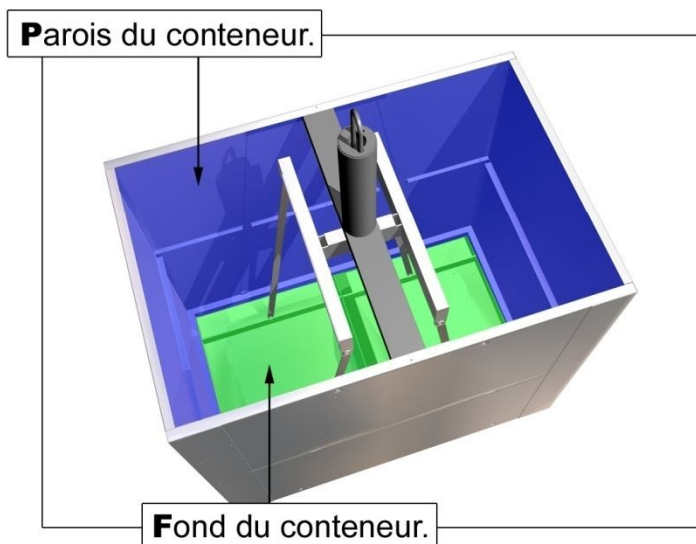
 **Nettoyage.**

 **Pompage et/ou nettoyage.**

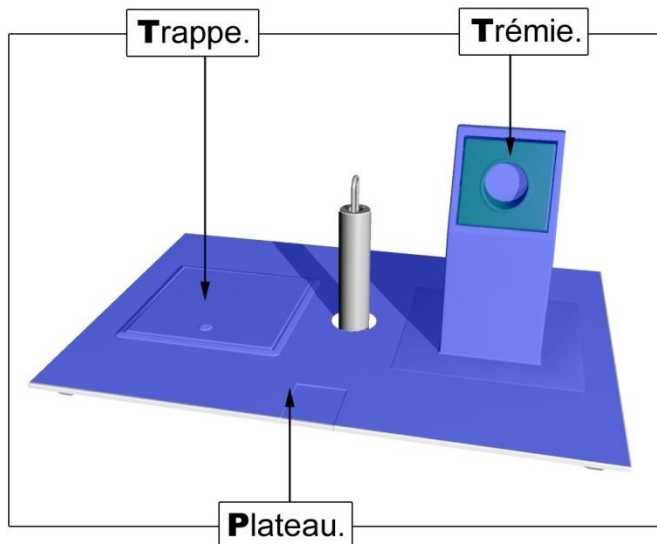
**a. Intérieur Cuve**



**b. Intérieur Conteneur**



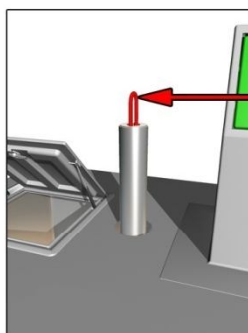
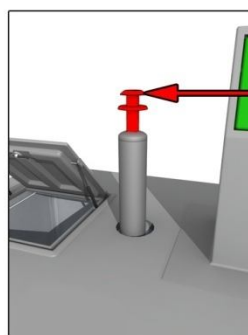
**c. Plateau, trémie et trappe**



Opération	Environnement	Fréquence
Pompage	Normal	2 mois
	Difficile(air salin, neige)	2 mois
Nettoyage	Normal	3 mois
	Difficile(air salin, neige)	2 mois

## 2- Contrôle des parties souterraines

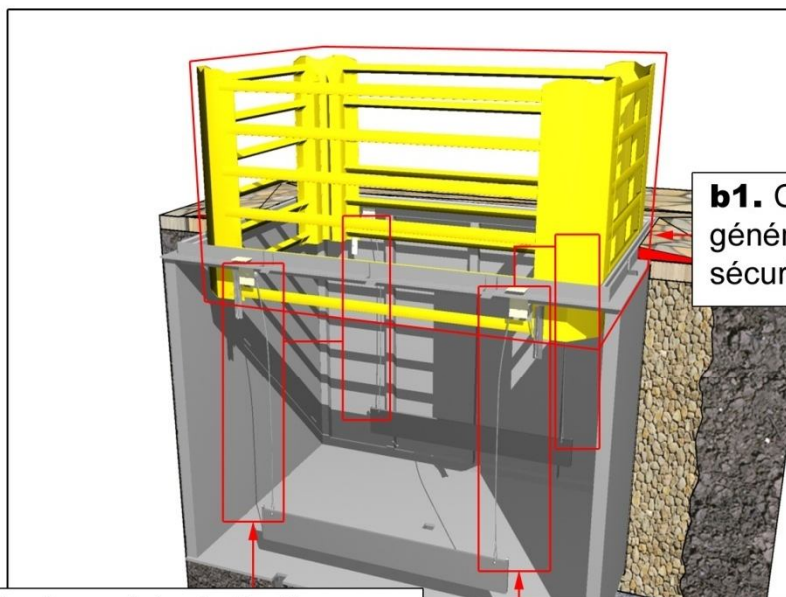
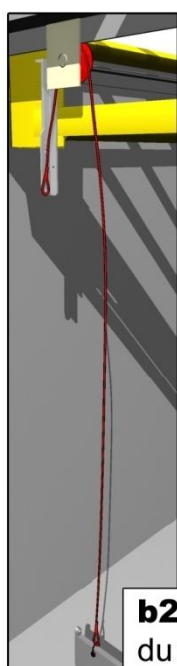
### A. Conteneur



Opération	Environnement	Fréquence
Graissage mécanique	Normal	6 mois
	Difficile (air salin, neige)	4 mois

**Préconisations :** pour toutes les opérations de graissage utiliser de la graisse marine, ou bien un lubrifiant type WD40 ou équivalent.

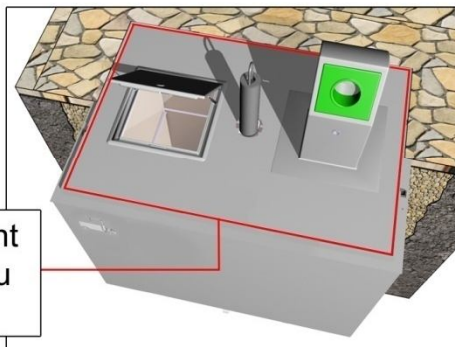
### B. Barrière de sécurité



### 3- Contrôle des parties visibles

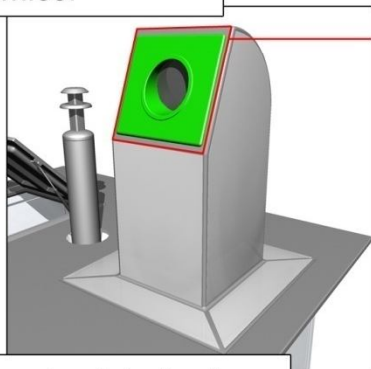
#### A. Plateau

Vérifier le bon alignement du plateau par rapport au cadre.

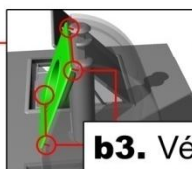


#### B. Trémie

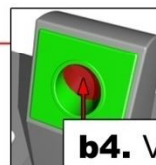
**b1.** Vérifier la fixation des trémies.



**b2.** Pour les trémies Inox, vérifier la fixation des panneaux.



**b3.** Vérifier la fixation des plastrons.

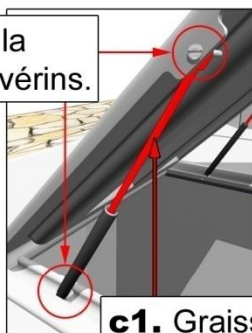


**b4.** Vérifier l'état du volet caoutchouc.

Opération	Environnement	Fréquence
Graissage mécanique	Normal	6 mois
	Difficile (air salin, neige)	4 mois

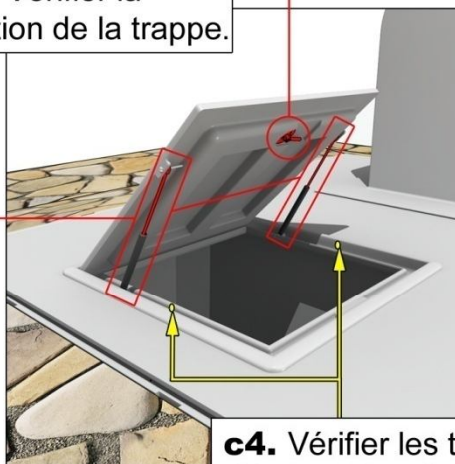
#### C. Trappe

**c1.** Vérifier la fixation des vérins.



**c1.** Graisser les tiges de vérins.

**c2.** Vérifier la fixation de la trappe.



**c4.** Vérifier les trous d'évacuation d'eau.

**c3.** Graisser les parties mobiles de la serrure.

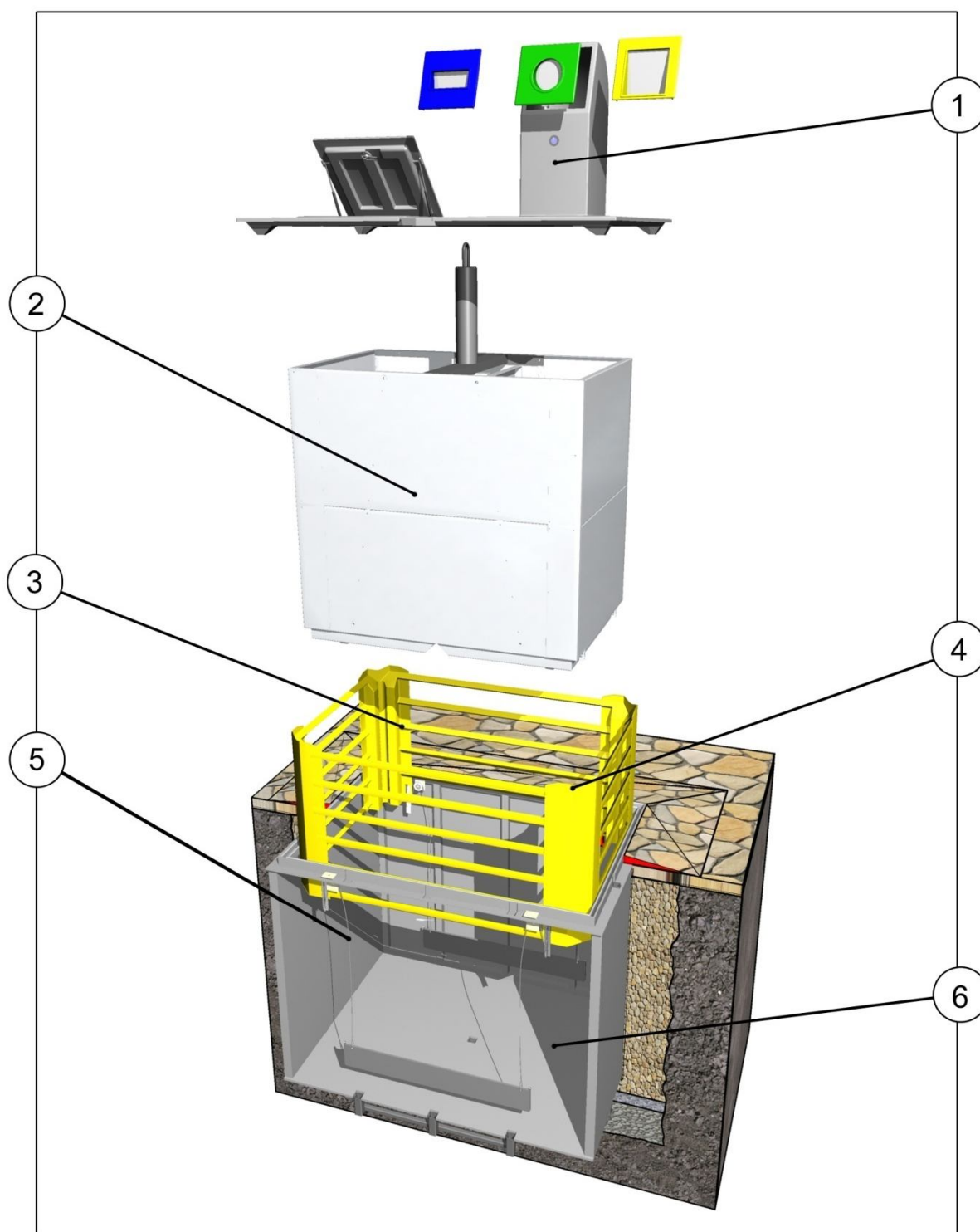


**c3.** Vérifier le bon fonctionnement de la serrure.

**Préconisations :** pour toutes les opérations de graissage utiliser de la graisse marine, ou bien un lubrifiant type WD40 ou équivalent.

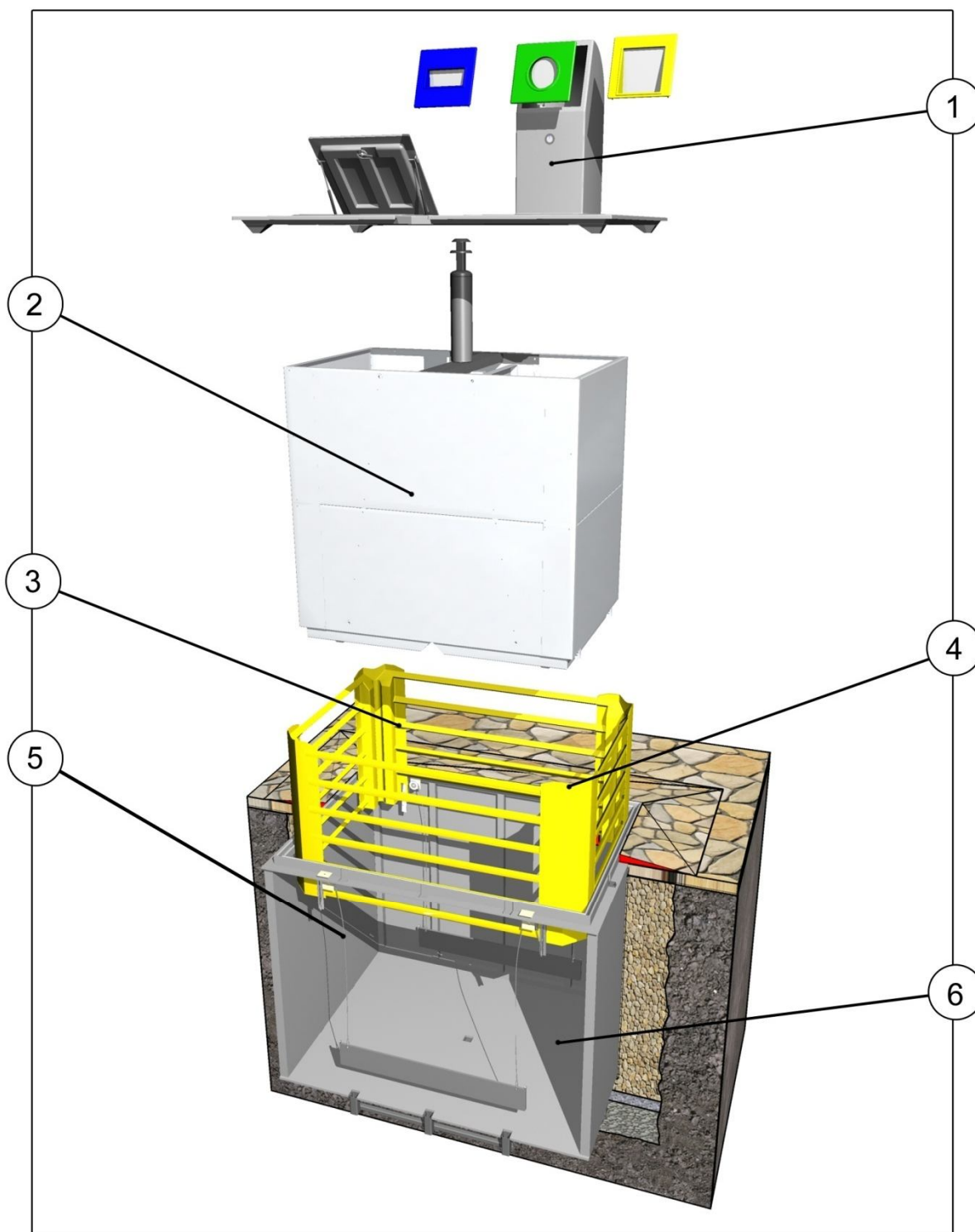
## **4- Annexes : Nomenclatures**

## Nomenclature ECOBIG ECOROTOR (SCR)



1	1	Plateau + trémie + trappe
2	1	Conteneur ECOROTOR
3	1	Sandow fixation panneau
4	4	Barrière de sécurité
5	4	Ensemble contre poids
6	1	Cuve
<b>Rep.</b>	<b>Nb.</b>	<b>Désignation</b>

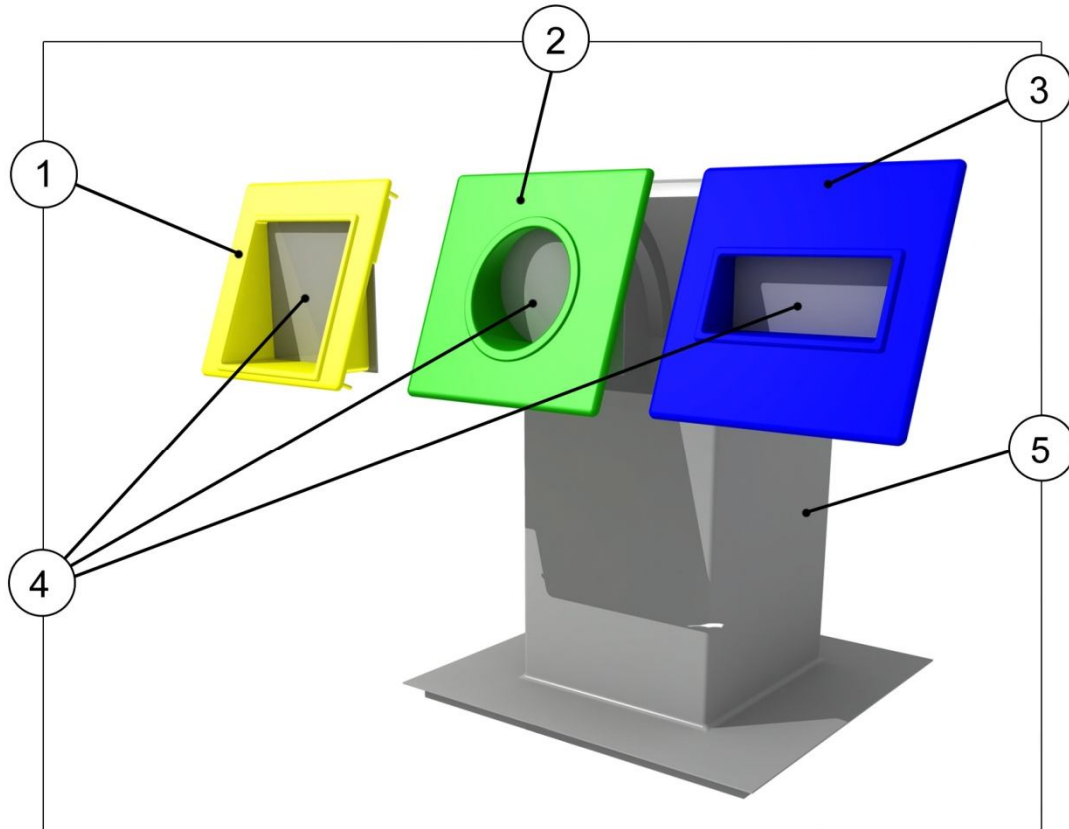
## Nomenclature ECOBIG Kinshöfer



1	1	Plateau + trémie + trappe
2	1	Conteneur Kinshöfer
3	1	Sandow fixation panneau
4	4	Barrière de sécurité
5	4	Ensemble contre poids
6	1	Cuve
<b>Rep.</b>	<b>Nb.</b>	<b>Désignation</b>



## Nomenclature trémie à plastron



1	1	Plastron jaune (EMR)
2	1	Plastron vert (verre)
3	1	Plastron bleu (papier)
4	1	Obturateur caoutchouc
5	2	Trémie
<b>Rep.</b>	<b>Nb.</b>	<b>Désignation</b>

**ECOLECT**<sup>®</sup>  
mobilier de collecte