

ECOTISSUS

Catalogue pièces détachées Tarif 2022

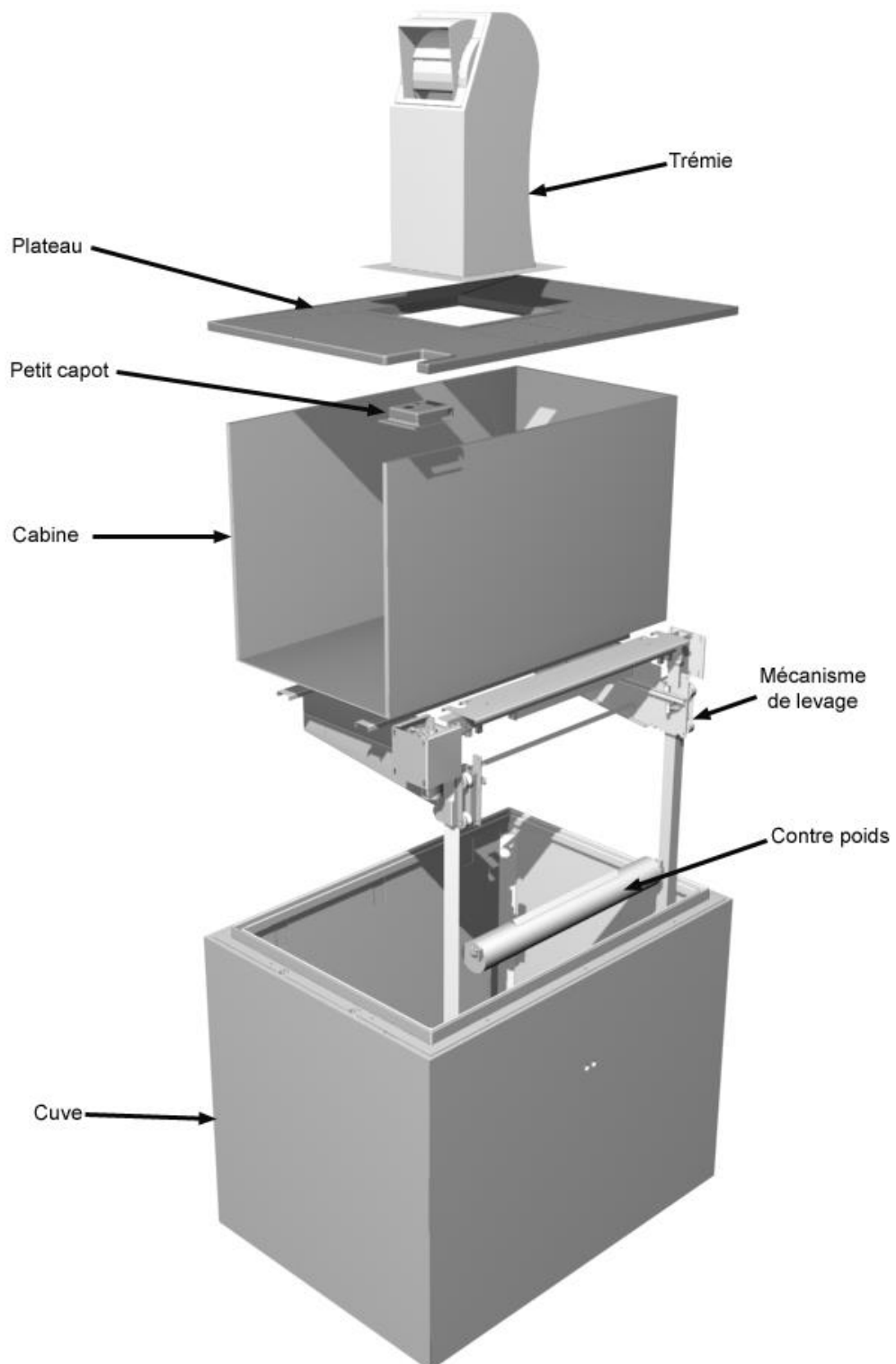


ISO 9001
CERTIFIÉ
ISO 14001
CE

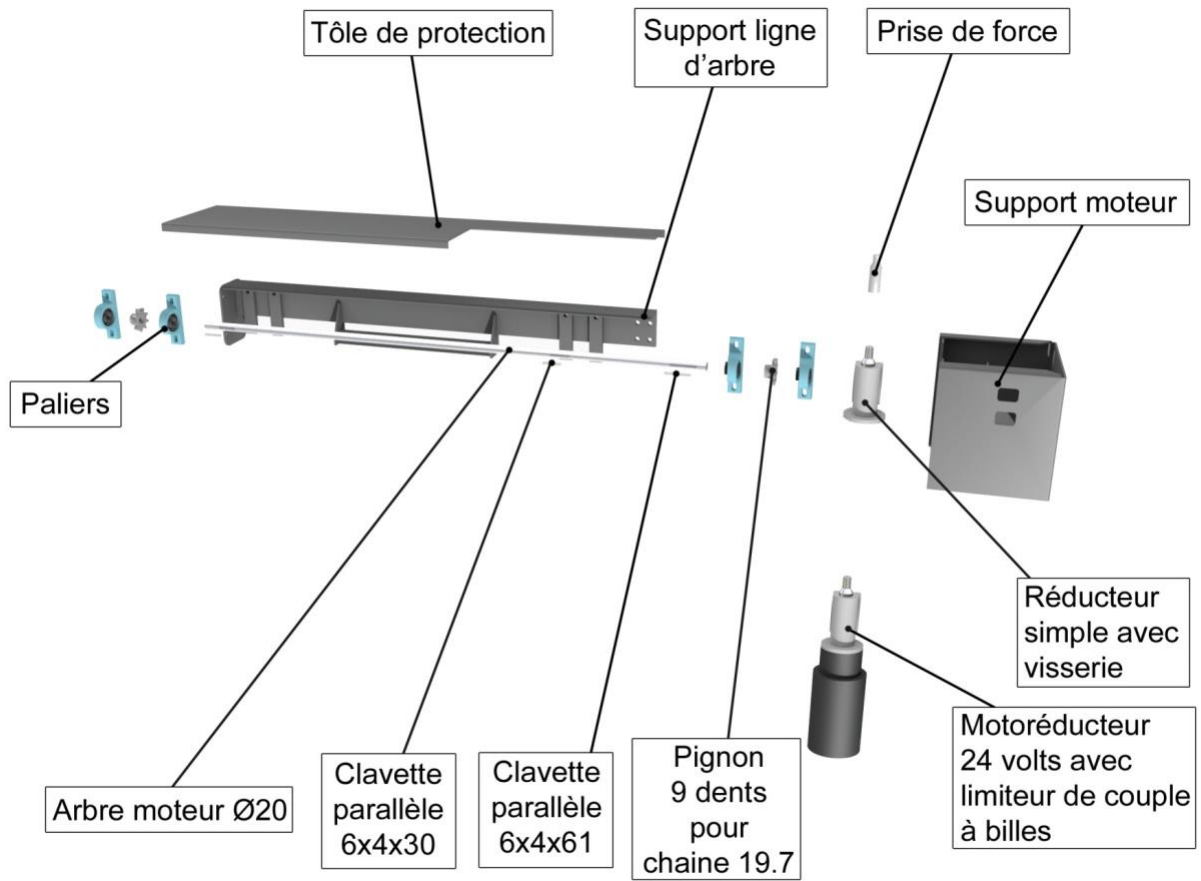
SOMMAIRE

Eclaté du système ECOTISSUS.....	Page 3
Parties souterraines.....	Page 4-5-6-7
Plateau et petit capot.....	Page 8
Trémie à tiroir double tambour.....	Page 9-10
Potelet motorisation.....	Page 11-12
Accessoires.....	Page 13

Eclaté du Système ECOTISSUS




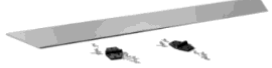

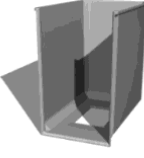


Eclaté de l'Arbre de transmission




ECOTISSUS - Parties souterraines

Référence	Désignation	Nb.	Délais	Prix Unitaire H.T. Franco
7SEFORC-000	 Prise de force avec clavette et clips.	1		74 €
8SEFORC-030	 Vis à clip de réducteur.	1		4 €
8SEMOTO-071	 Motoréducteur 24 volts 300W et prise de force.	1		800 €
	Visserie pour fixation motoréducteur.	1		6 €
8SEARBR-050	 Clavette de réducteur 6x6x60.	1		1 €
8MECADAS-000	 Support ligne d'arbre seul.	1		340 €
7SEARBR-DAS	 Ligne d'arbre complète sans motoréducteur.	1		590 €
	Visserie complète de ligne d'arbre.	1		30 €
8SEPORT-040	 Le jeu de chaînes complètes avec maillons rapides.	2		88 €
8SEPORT-050	 Maillon d'attache rapide.	10		15 €

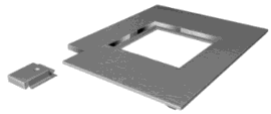


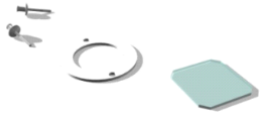
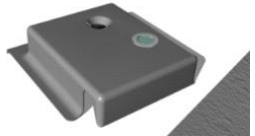
ECOTISSUS - Parties souterraines

Référence	Désignation	Nb.	Délais	Prix Unitaire H.T. Franco
8BAVGCO-FIX	 <p>Bavettes périphériques fixes avec rivets.</p>	Jeu de 2		45 €
8BAVSOR-75A	 <p>Bavette sortie conteneur (750) avec charnières et rivets.</p>	1		33 €
8PDCHAR-000	 <p>Charnière de trappe trou d'homme.</p>	2		8 €
6CAB1100-DAS	 <p>Cabine complète avec bavette.</p>	1		823 €
8CAB1100-DAS	 <p>Entretoise alu cabine.</p>	1		45 €
8PDTRAP-000	 <p>Trappe trou d'homme avec charnières et rivets.</p>	1		140 €

ECOTISSUS - Parties souterraines


Référence	Désignation		Nb.	Délais	Prix Unitaire H.T. Franco
8CUVEBE-092		Guide pour bavette sortie cabine Cuve béton.	1		30 €
	Visserie pour fixation guide bavette.		1		6 €
8SEARBR-020		Palier seul.	1		10 €
8SEPORT-060		Vis support de chaine.	1		13 €
7SECH11-DAS		Chariot galva.	1		1 800 €
	Visserie complète de chariot.		1		25 €
8MECA15-006		Tube de guidage lisse.	1		210 €
8MECA15-007		Tube de guidage à 45°	1		180 €
8MECA15-013		Support Galets avec anti-écartement.	2		766 €
8SE1500-040		Galets plats.	1		22 €
8SE1500-050		Galets creux.	1		35 €

ECOTISSUS - Plateau et petit capot.

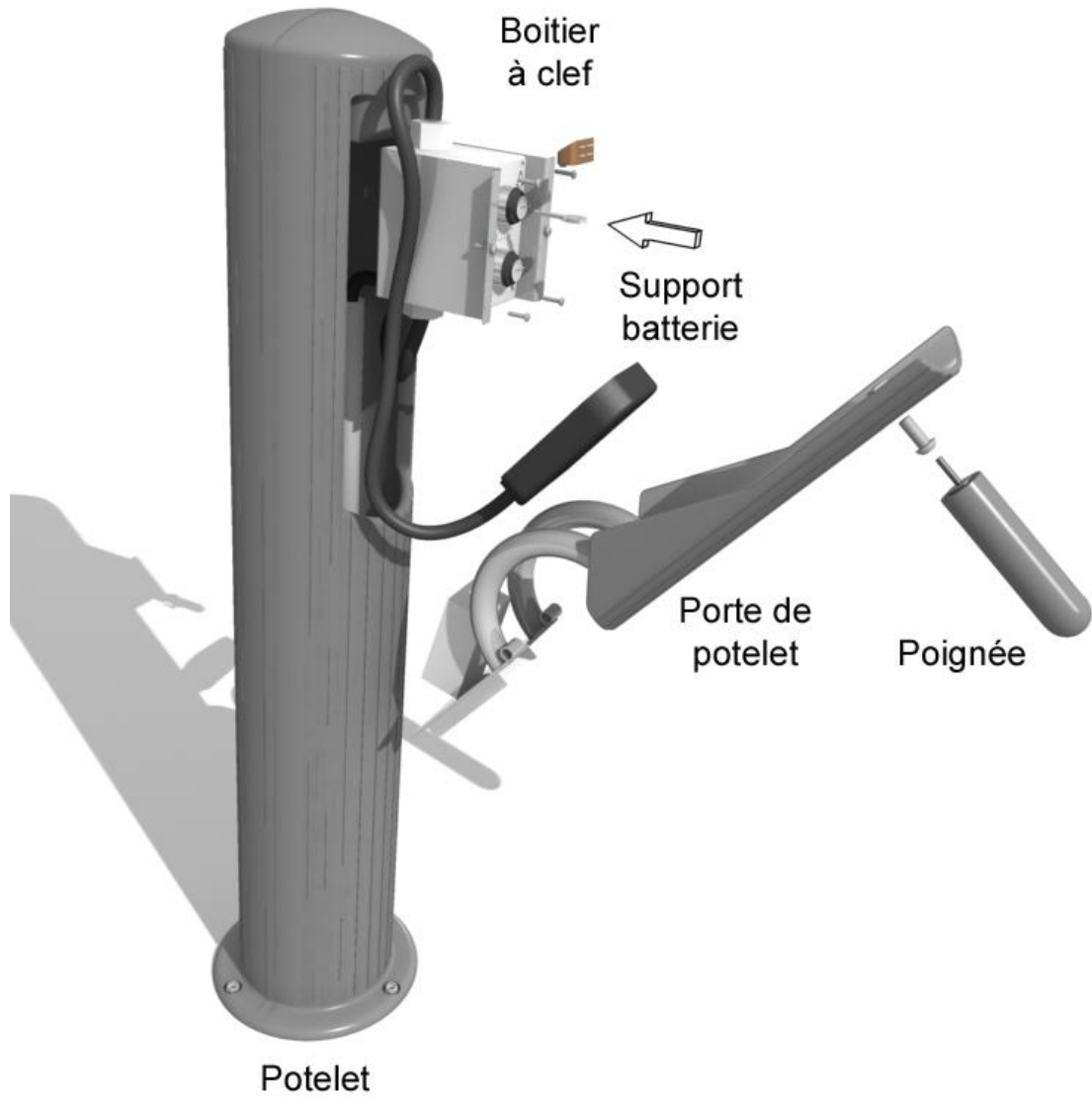
Référence	Désignation	Nb.	Délais	Prix Unitaire H.T. Franco
1PLCA11-ADGF3	 <p>Plateau.</p>	1		980 €
	Visserie de fixation petit capot.	1		6 €
6FLOTBE-000	 <p>Kit niveau d'eau pour cuvelage béton.</p>	1		95 €
8FLOTBE-001	 <p>Tige niveau d'eau.</p>	1		15 €
8CAVISU-000 8FENSTO-000	 <p>Cadre et lexan de visuel niveau d'eau.</p>	1		27 €
8PCABAC-VIGFP	 <p>Petit capot avec visuel - Couleur gris fonte.</p>	1		65 €

Trémie à tiroir double tambour



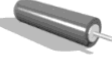



ECOTISSUS - Trémie à firoir tambour.					
Référence	Désignation		Nb.	Délais	Prix Unitaire H.T. Franco
1T10TTEX-INOX		Trémie INOX à double tambour complète.	1		3 480 €

Eclaté du potelet



ECOTISSUS - Potelet motorisation.

Référence	Désignation	Nb.	Délais	Prix Unitaire H.T. Franco
8POTEN-024	 Potelet nu - Couleur gris fonte.	1		675 €
8PO1INV-024	 Equipement 24V avec 1 inverseur à clef.	1		670 €
8PDOTE-001	 Poignée d'ouverture de porte supplémentaire.	1		38 €
ZBG520E	 Lot de 2 clés.	1		25 €

ECOTISSUS - Potelet motorisation.

Référence	Désignation	Nb.	Délais	Prix Unitaire H.T. Franco
	Visserie de fixation Potelet.	1		6 €
8POSOCL-024	 Platine de potelet.	1		68 €
8POTINV-CLE	 Inverseur à clés.	1		95 €
8POTHER-16A	 Réarmement thermique.	1		39 €
8POTPRO-000	 Protection réarmement thermique 1 inverseur.	1		15 €

ECOTISSUS - Accessoires.

Référence	Désignation		Nb.	Délais	Prix Unitaire H.T. Franco
8PDHILT-SF10 5,2		Coffret moteur portable modèle SF10 + 1 chargeur + 2 batteries 5,2Ah.	1		1 069 €
8PDHILT-SF10		Perçuse HILTI SF10 seule.	1		525 €
8PDHILT-C22		Chargeur 220V 22V.	1		230 €
8PDHILT-S2L		Lot de 2 batteries 5,2Ah	2		496 €
9SPECTRAL-EUC		Bidon de 5 litres de produit désinfectant concentré.	1		65 €



ECOLLECT[®]
mobilier de collecte